

# iCL-RS系列

## 智能驱控一体式闭环步进电机



### 特点:

- 电机与驱动一体式设计, 节省安装空间
- 闭环控制技术, 运行不丢步
- 低发热、低振动、低噪音、免调试
- 支持RS485总线通讯, 标准的Modbus RTU通讯协议
- 支持多达31轴的RS485运动控制网络
- 内置单轴控制器(PR), 节省上位机控制的脉冲输出轴数
- 可配置16段路径, 支持回零/限位/急停/定位/ Jog等功能
- 支持7路数字量输入信号, 可接回零、原点、限位开关等输入信号
- 支持3路数字量输出信号, 可配置报警、抱闸和到位等输出信号

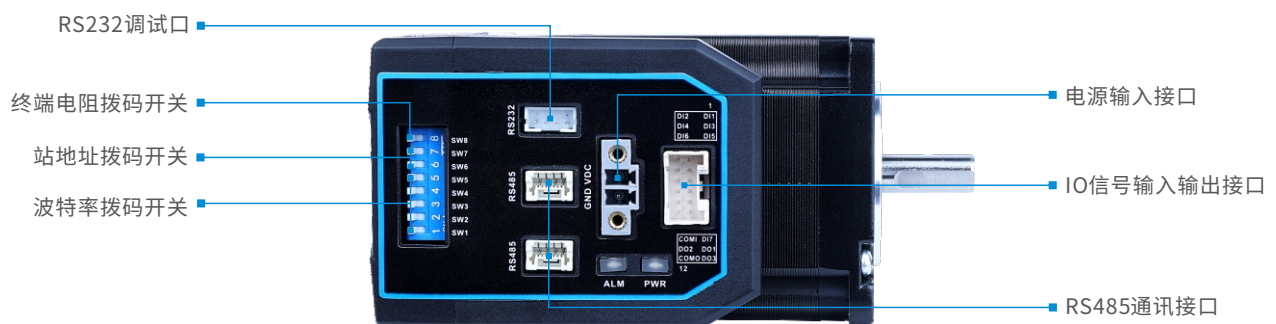
### 典型应用

iCL-RS系列智能驱控一体式闭环步进电机可广泛应用在各种自动化设备中, 如电子制造、医疗、舞台灯光以及自动化产线等。

### 产品规格参数

型号	峰值电流(A)	供电电压(VDC)	输入信号电压(VDC)	额定转矩(N·m)	转子惯量(g·cm <sup>2</sup> )	机身长度L(mm)
iCL42-RS06	2.2	20~36	12~24	0.6	68	72.5
iCL42-RS08	2.2	20~36	12~24	0.8	102	85
iCL57-RS13	4.5	20~40	12~24	1.3	300	78
iCL57-RS23	7	20~40	12~24	2.3	480	99

### 产品接口示意图

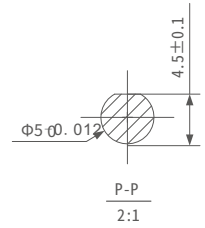
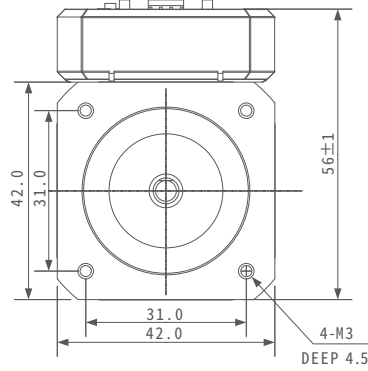
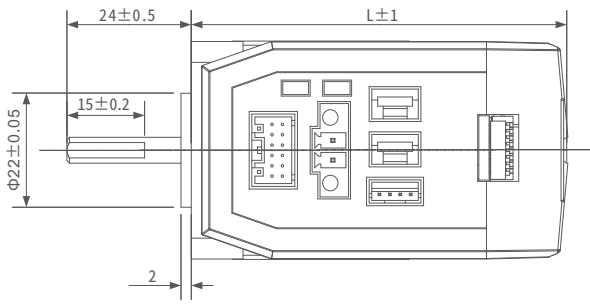


## 安装尺寸

(单位: mm)

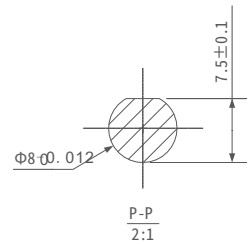
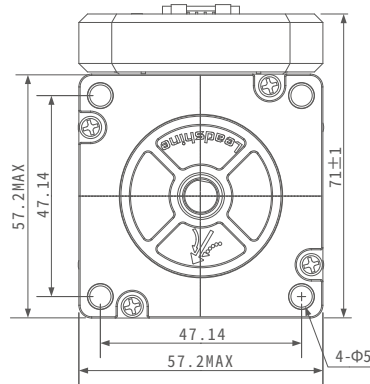
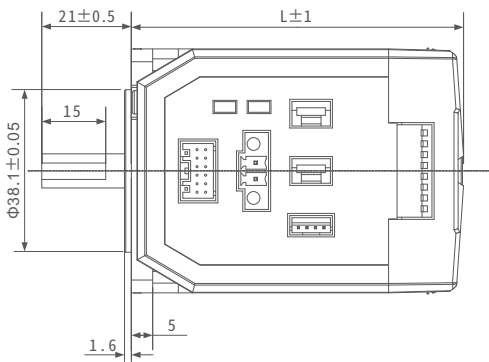
### 42机座

注: iCL42-RS06 L=72.5mm  
iCL42-RS08 L=85mm

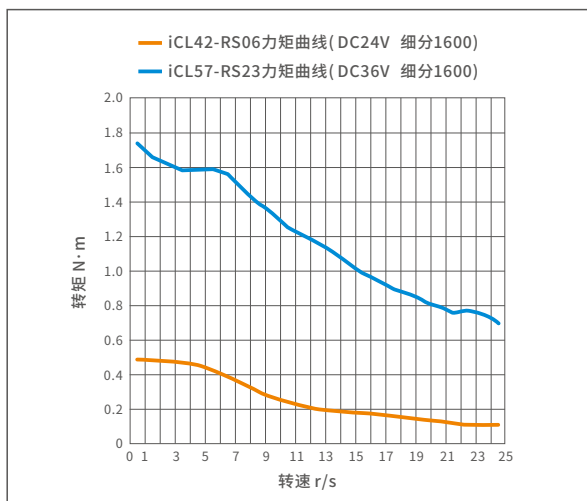


### 57机座

注: iCL57-RS13 L=78mm  
iCL57-RS23 L=99mm



## 电机矩频曲线



## 订购信息

iCL 42 - RS 06 -

- ① 系列名  
iCL: 智能一体式闭环步进电机
- ② 适配电机机座  
42: 42机座  
57: 57机座
- ③ 总线类型  
RS: RS485通讯
- ④ 额定转矩  
06: 0.6N·m, 除以10表示电机转矩
- ⑤ 定制型号

深圳市雷赛智能控制股份有限公司  
China Leadshine Technology Co., Ltd.

深圳市南山区沙河西路3157号南山智谷产业园B栋15-20层  
邮编: 518052  
电话: 400-885-5521  
网址: www.leisai.com E-Mail: marketing@leisai.com

更多最新的雷赛资讯, 请扫码关注!



公众号



视频号