



稳定可靠的伺服步进专家

CL

经济型闭环步进系列



- ▶ 步进升级首选
- ▶ 免人工调试
- ▶ 高速性能优异
- ▶ 运行不丢步

CL系列是什么？

CL系列是雷赛智能基于十几年步进和伺服研发经验开发成功的一款新型经济型闭环步进驱动。采用最新的电机专用DSP芯片和闭环控制技术，彻底克服开环步进电机丢步问题，既可显著提升高速性能和加减速性能，又有效降低电机发热和减小电机振动。CL系列可驱动42/57/60/86等机座闭环步进电机，特别适用于高速度、大批量、低成本的自动化设备。

CL系列闭环步进

Closed-loop闭环控制

+

良好性能

+

低成本

CL系列有何优势？

基于十多年步进驱动技术积累，雷赛智能于2010年率先推出国内第一款闭环步进驱动器，并获国家专利，打破了国外闭环品牌在中国的垄断。

CL系列采用最新32位DSP和闭环控制技术，相比传统的开环步进驱动器，CL系列具有如下四大独特优势：



运行速度更快：

比开环步进高速性能提升30%以上、最高运转速度可达3000rpm；

电机发热更小：

基于变电流控制技术，有效降低电机发热，比开环步进温度降低15度以上；

不丢步：

采用闭环控制技术，避免丢步，提高设备可靠性；

免调试且低成本：

比小功率日系伺服便宜60%，

CL系列能为您带来什么好处？



设备性能更优：

电机的高速性能和精准定位，提升设备效率和性能；

设备故障更低：

电机更低的振动和更低的发热，且有位置误差超差报警输出功能，提升设备安全可靠。

设备维护方便：

免调试的闭环步进驱动，大幅减少人工维护成本。

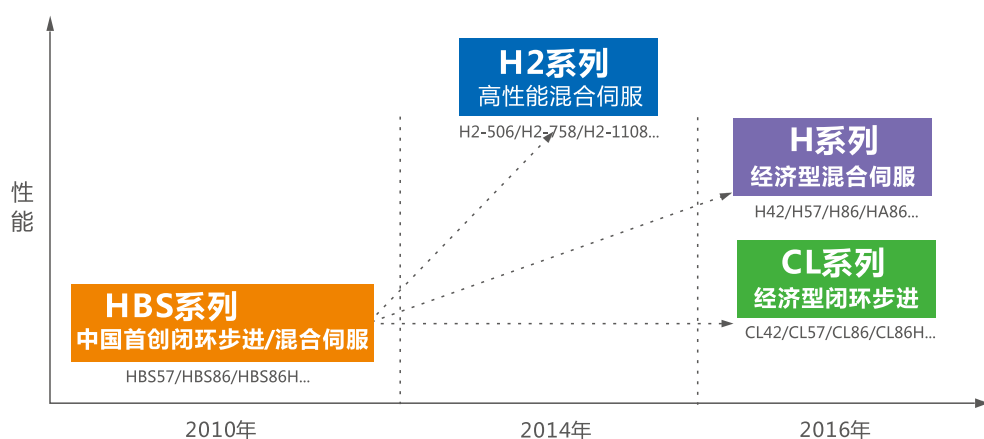
设备售价更高：

更快的设备效率和更优的设备性能，提升设备议价空间。

为什么选择雷赛CL系列闭环步进？

- 国内首创闭环步进驱动控制技术，拥有多项独家专利。
- 数万家客户的成功应用和全球1,000,000+ 套的实战检验。
- 近十年的持续创新和工艺积累，确保CL系列的成熟度和稳定可靠性。
- 日本机器人生产线和德国TUV质量保障体系。

CL系列闭环步进发展历程



目录

一、CL系列概述

- 1. CL系列闭环步进特点 03
- 2. CL系列闭环步进应用 05

二、CL系列闭环步进驱动器规格

- 1. 驱动器命名规则 06
- 2. 驱动器型号及电气指标 06
- 3. CL系列闭环步进系统组成图 07
- 4. 驱动器标准接线图 07
- 5. 驱动器端口介绍 08
- 6. 驱动器安装尺寸 12

三、CL系列闭环步进电机介绍

- 1. 电机命名规则 13
- 2. 电机型号一览表 13
- 3. 电机规格尺寸 14
- 4. 电机矩频曲线 18

四、配件介绍

- 1. 电机编码器延长线 19
- 2. 串口通讯线 19
- 3. 配套电源 20

五、订货信息

01

CL系列 概述

- CL系列闭环步进特点
- CL系列闭环步进应用



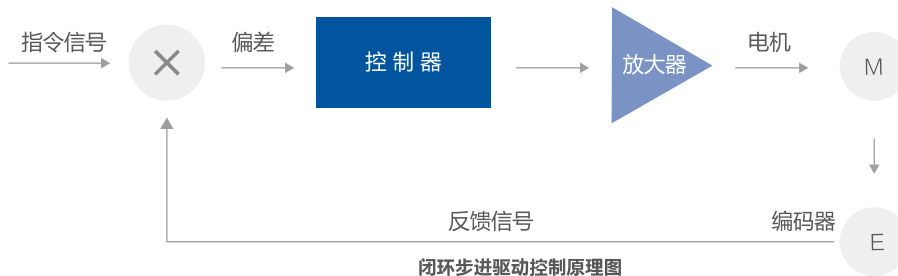
一、CL系列闭环步进特点

CL系列闭环步进驱动具有如下特色：

- 采用32位DSP电机专用控制技术;
- 工作电压范围覆盖24Vdc~80Vdc, 20Vac~80Vac;
- 输出电流涵盖0.5~8A;
- 支持脉冲/方向或双脉冲, 可接收差分 and 单端信号, 兼容5~24V电平信号;
- 标准版脉冲响应频率最大为200kHz, 另有500kHz版本可选;
- 可设定的细分范围: 200~51200;
- 可驱动42/57/60/86等机座闭环步进电机;
- 具有过流、过压以及位置超差等报警功能

1 闭环控制技术, 绝不丢步

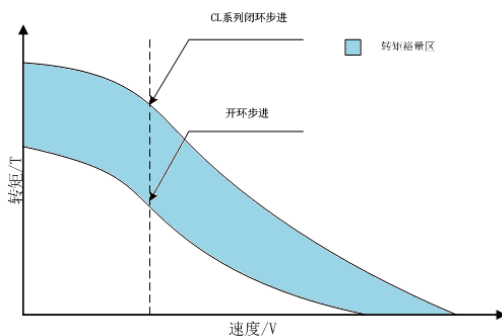
采用编码器作为位置反馈, 使步进电机具有伺服闭环特性, 可对位置偏差进行实时补偿, 从根本上解决传统步进电机丢步的问题。



闭环步进驱动控制原理图

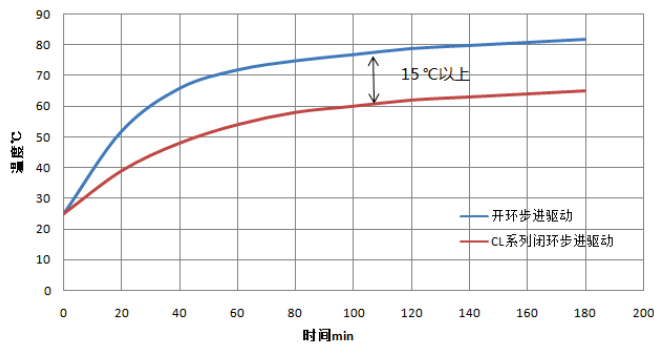
2 显著提升电机的高速性能和加减速能力

基于编码器反馈的闭环控制技术, 电机的最高转速可达3000rpm, 相比开环步进驱动, 提升有效转矩达30%以上。



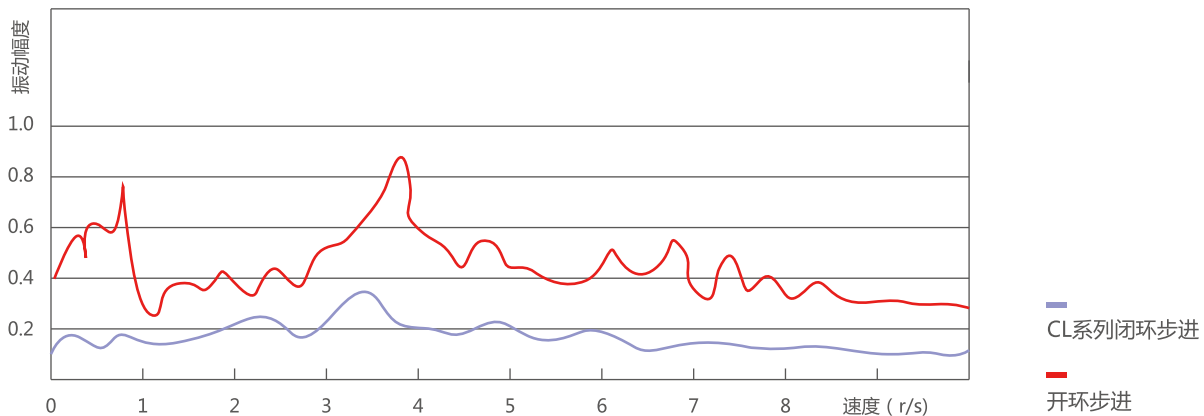
3 有效降低电机发热量

基于变电流控制技术，驱动器输出电流可根据负载情况动态调整，有效降低电机温度15度以上，延长电机使用寿命。



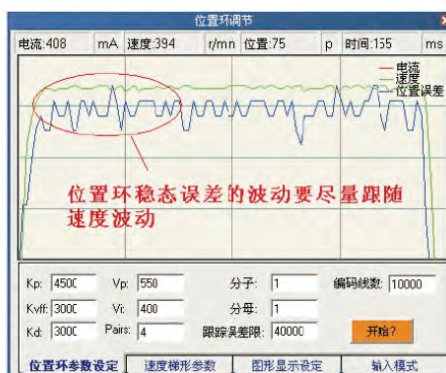
4 降低电机振动噪声，电机运行更平稳

采用变电流控制技术，降低低速振动噪声，实现步进电机的平稳运行。



5 轻松升级开环步进，无需参数调整

基本兼容开环步进，方便使用，无需进行繁琐的参数调试。



交流伺服须调试复杂参数

二、CL系列闭环步进应用

CL系列驱动器适合各种中小型自动化设备和仪器，如：雕刻机、剥线机、切割机、激光机、绘图仪、数控机床、自动装配设备、电子加工设备、纺织服装设备等。在用户期望低噪声、高速度的设备中应用效果特佳。



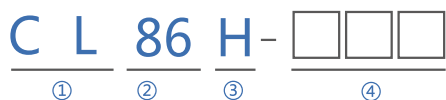
02

CL系列闭环步进驱动器规格

- 驱动器命名规则
- 驱动器型号及电气指标
- CL系列闭环步进系统组成图
- 驱动器标准接线图
- 驱动器端口介绍
- 驱动器安装尺寸



一、驱动器命名规则

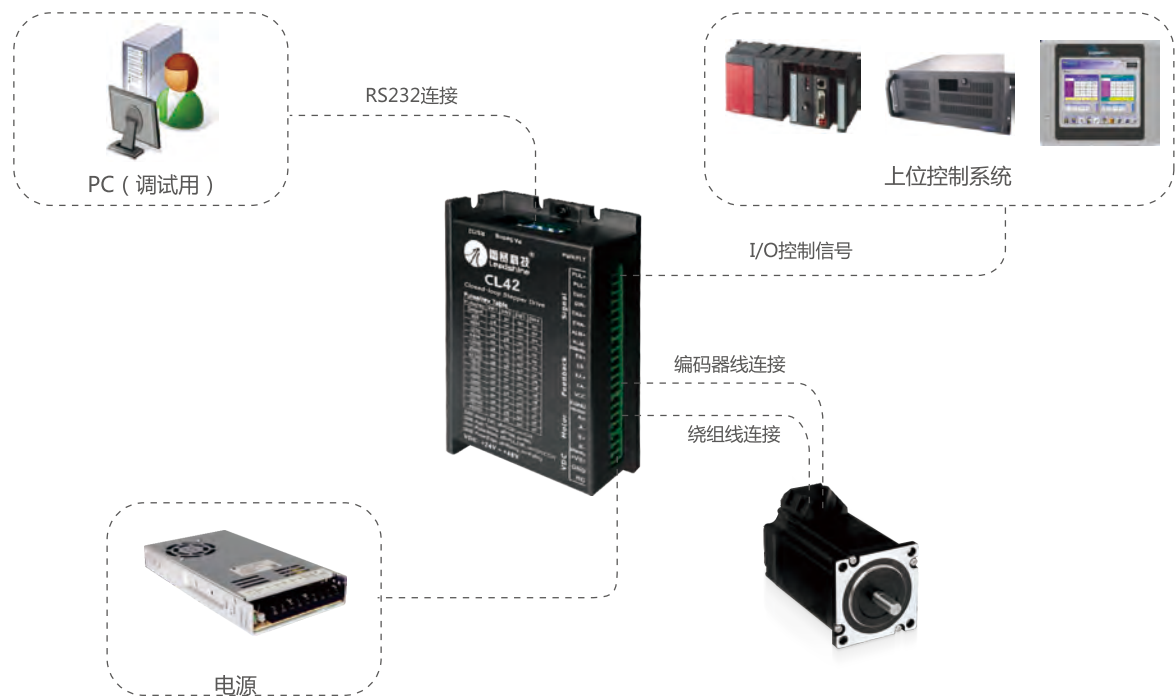


- ① 系列名：
CL：闭环步进驱动器
- ② 适配机座：
86：适配86机座电机
- ③ 空白：直流电源输入
H：交流电源输入
- ④ 定制代码

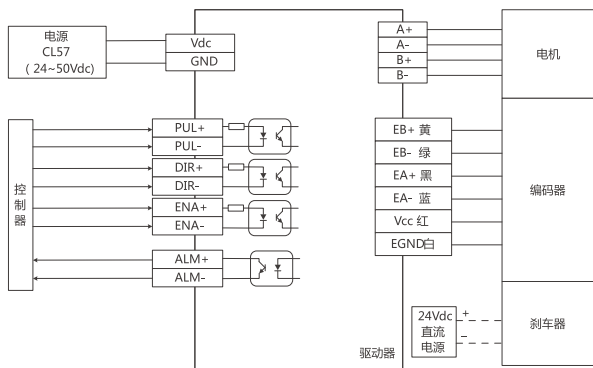
二、驱动器型号及电气指标

CL系列闭环步进驱动器				
型号				
	CL42	CL57	CL86	CL86H
电压	24-50Vdc	24-50Vdc	24-80Vdc	20-80Vac
电流	0.5-3A	2-8A	2-8A	
信号幅值	5-24V			
最大指令脉冲频率	标准版200KHz(另有500KHz版本可选)			

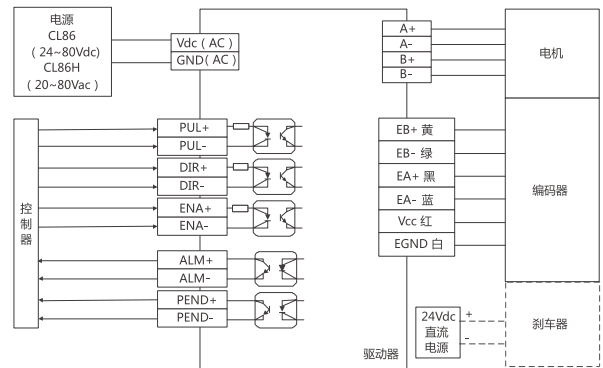
三、CL系列闭环步进系统组成



四、驱动器标准接线图



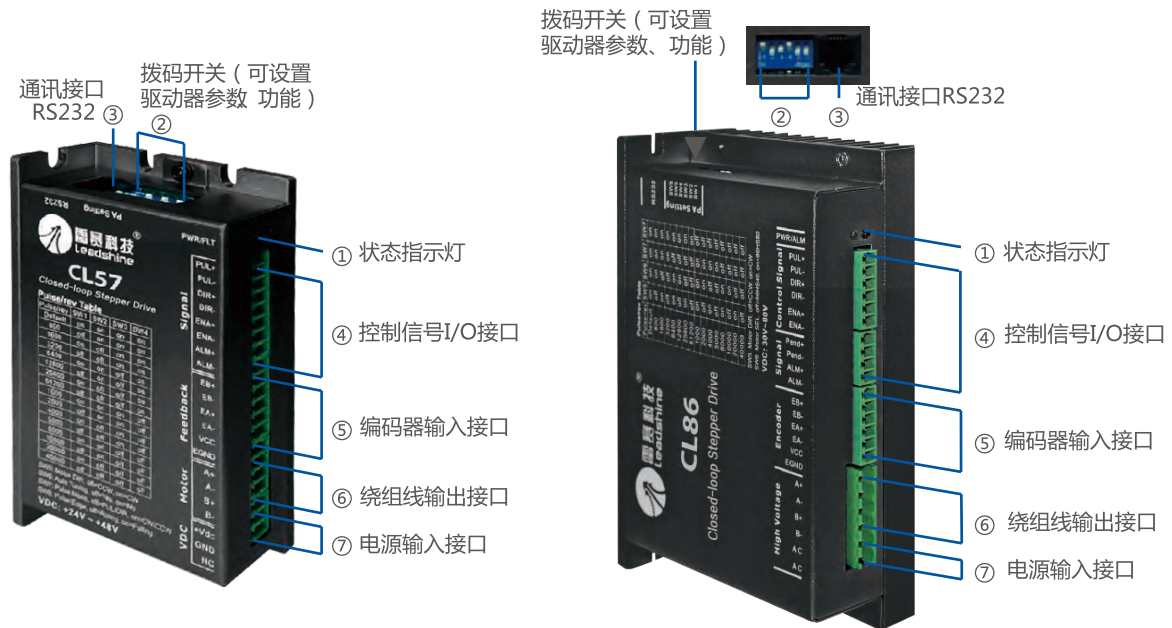
CL42/CL57接线总图



CL86/CL86H接线总图

备注：电机绕组接线顺序以电机标签上注明相序为准

五、驱动器接口介绍



1 LED指示灯 (PWR/ALM)

颜色	功能	功能说明		
绿	电源指示灯PWR	当驱动器接通电源时，绿色指示灯常亮。		
红	故障指示灯ALM	当故障发生时，红色指示灯闪烁指示故障，闪烁频率为2Hz,其中亮200ms,灭300ms,每两个闪烁周期的间隔时间为2s;故障清除后，红色指示灯常灭。 红色指示灯不同的闪烁次数代表了不同的故障信息，如下表：		
		闪烁次数	闪烁波形	故障信息说明
		1		过流故障
		2		过压故障
7		跟踪误差超差报警		

2 参数设置拨码开关

拨码开关前四位 (SW1~SW4) 可设置细分数，具体内容如下表

脉冲/转 (PPR)	SW1	SW2	SW3	SW4
Default	on	on	on	on
800	off	on	on	on
1600	on	off	on	on
3200	off	off	on	on
6400	on	on	off	on
12800	off	on	off	on
25600	on	off	off	on
51200	off	off	off	on
1000	on	on	on	off
2000	off	on	on	off
4000	on	off	on	off
5000	off	off	on	off
8000	on	on	off	off
10000	off	on	off	off
20000	on	off	off	off
40000	off	off	off	off

CL57共8位拨码开关，其中SW5~SW8功能如下表：

拨码开关	功能	功能说明 (不同拨码状态时)	
		ON	OFF
SW5	电机运行初始方向选择	顺时针 (面向轴端看)	逆时针 (CCW, 面向轴端看)
SW6	是否自整定驱动器参数	驱动器通电时，不自动整定驱动器参数 (可通过调试软件设置驱动器参数)	驱动器通电时，自动整定驱动器参数
SW7	控制信号脉冲方式选择	双脉冲 (正反转脉冲)	单脉冲 (脉冲+方向)
SW8	脉冲信号有效沿选择	脉冲下降沿有效	脉冲上升沿有效

CL86/CL86H共6位拨码开关，其中SW5~SW6功能如下表：

拨码开关	功能	功能说明 (不同拨码状态时)	
		ON	OFF
SW5	电机运行初始方向选择	顺时针 (面向轴端看)	逆时针 (CCW, 面向轴端看)
SW6	是否自整定驱动器参数	驱动器通电时，不自动整定驱动器参数 (可通过调试软件设置驱动器参数)	驱动器通电时，自动整定驱动器参数

3 RS232通讯接口

图示	引脚	名称	接口说明
	1	NC	预留
	2	+5V	5V电源正端 (50mA)
	3	TxD	RS232发送端
	4	GND	电源地
	5	RxD	RS232接收端
	6	NC	预留

4 控制信号I/O接口

名称	接口说明	备注
PUL+	脉冲输入信号正端 (双脉冲时为CCW+)	可接收5~24V控制信号。 使能控制信号可用于清除过压或跟踪误差超差报警，可通过调试软件设置此功能。
PUL-	脉冲输入信号负端 (双脉冲时为CCW-)	
DIR+	方向输入信号正端 (双脉冲时为CW+)	
DIR-	方向输入信号负端 (双脉冲时为CW-)	
ENA+	使能输入信号正端	集电极开路输出， 其中CL57无Pend信号输出。
ENA-	使能输入信号负端	
Pend+	到位输出信号正端	
Pend-	到位输出信号负端	
ALM+	报警输出信号正端	
ALM-	报警输出信号负端	

5 编码器输入接口

名称	接线颜色	接口说明
EB+	黄	编码器B相信号正端
EB-	绿	编码器B相信号负端
EA+	黑	编码器A相信号正端
EA-	蓝	编码器A相信号负端
VCC	红	编码器+5V，由驱动器提供，仅用于编码器供电
EGND	白	编码器电源地

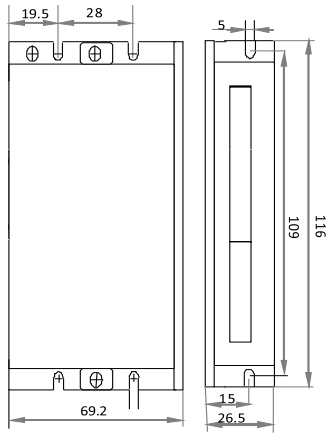
6 电机输出接口

名称	接口说明
A+	电机绕组A相驱动输出正端
A-	电机绕组A相驱动输出负端
B+	电机绕组B相驱动输出正端
B-	电机绕组B相驱动输出负端

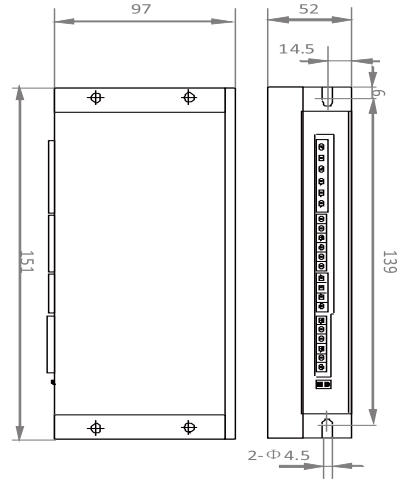
7 电源输入接口

名称	接口说明	备注	
Vdc/Vcc	电源输入正端	其中CL86H的接口标记为AC 驱动器供电电压范围分别为：	
GND/Vcc	电源输入地	驱动器	供电电压范围
		CL42/CL57	24Vdc ~ 50Vdc
		CL86	24Vdc ~ 80Vdc
		CL86H	20Vac ~ 80Vac

六、驱动器安装尺寸



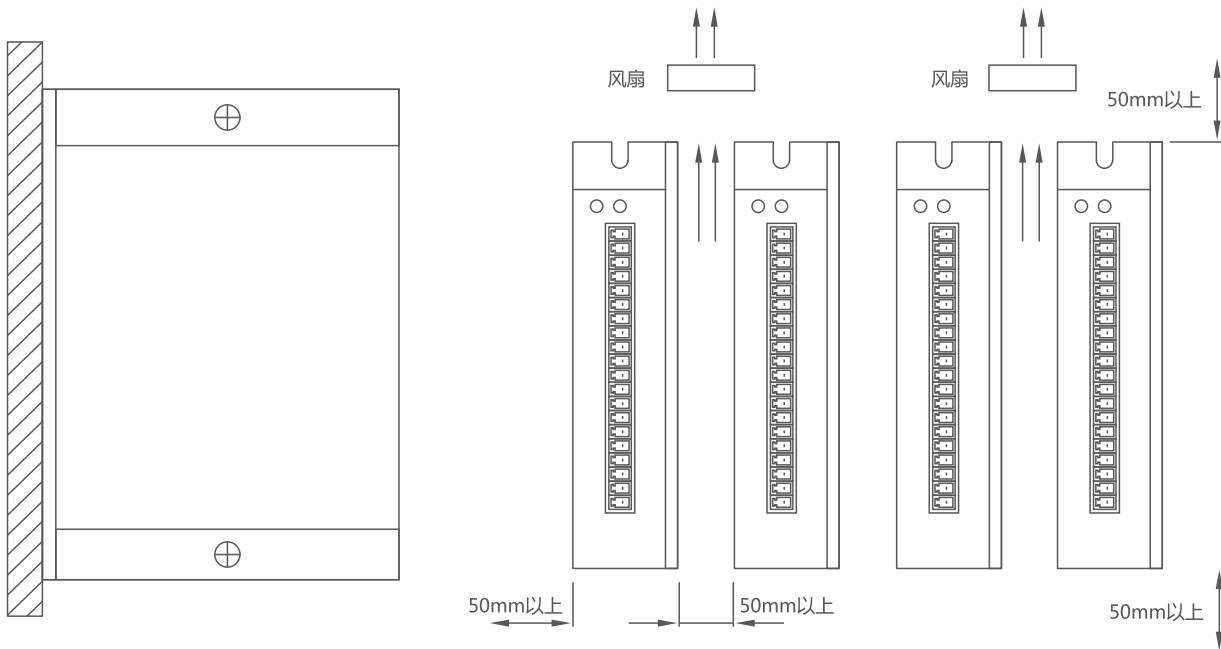
CL42/CL57外形尺寸 (单位mm)



CL86/CL86H外形尺寸 (单位mm)

驱动器安装说明

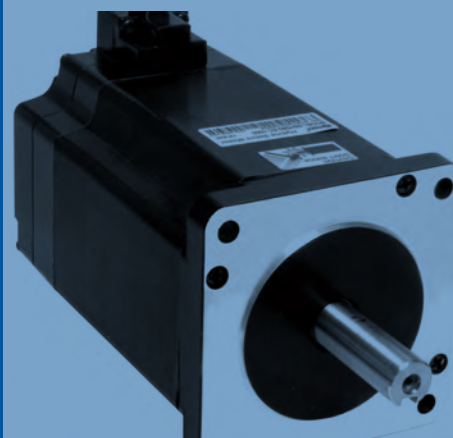
推荐采用底板安装方式：多个驱动器并排摆放安装时，横向两侧建议各留 30mm 以上间距：



03

CL系列闭环步进电机介绍

- 电机命名规则
- 电机型号一览表
- 电机安装尺寸
- 电机矩频曲线



一、电机命名规则



① 机座号

电机安装尺寸代码 (如: 57表示57机座)

② 系列名

CME: 高性价比闭环步进电机 (Cost-effective Motor with encoder)

③ 电机转矩

除以10即为电机保持转矩值 (如: 23表示2.3 N.m)

备注: 20/28/35机座电机除以100电机保持转矩

备注:

D57: 60的机座、57电机的安装尺寸

④ 设计代码

⑤ 标准定制代号






SZ: 双出轴型 BZ: 抱闸型 FS: 防水型

S: 轴伸改动 L: 引出线改动 F: 轴伸带平台

N: 光轴 K: 轴伸带键槽 I: 轴径更改

C: 引出线带连接器 M: 带同步轮

二、电机型号一览表

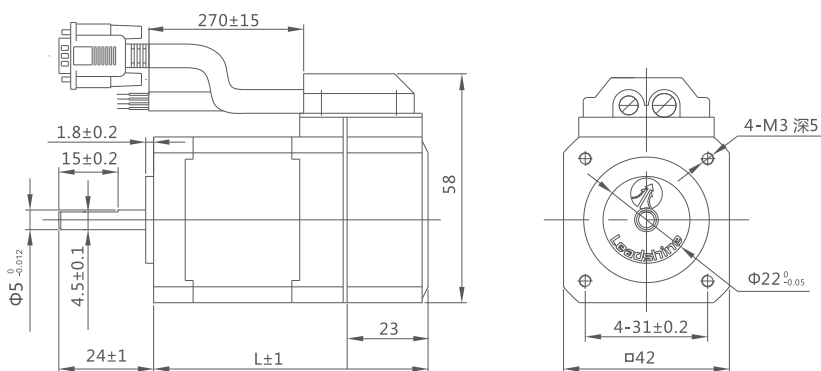
机座号	闭环电机型号			保持转矩 (Nm)	机身長 (标准型) (mm)	
	标准系列	抱闸系列	防水系列			
42机座		42CME02			0.2	56
		42CME04			0.4	63
		42CME06 (*)			0.6	70
		42CME08 (*)			0.8	83
57机座		57CME06			0.6	60
		57CME13 (*)	57CME13-BZ	57CME13-FS	1.3	75
		57CME23 (*)	57CME23-BZ	57CME23-FS	2.3	95
		57CME26 (*)			2.6	103
		57CME12X			1.2	78
大57机座		D57CME21			2.1	86
		D57CME31			3.1	105
60机座		60CME22X (*)	60CME22-BZ	60CME22-FS	2.2	89
		60CME30X (*)	60CME30-BZ	60CME30-FS	3.0	107
86机座		86CME35			3.5	95
		86CME45 (*)	86CME45-BZ	86CME45-FS	4.5	109
		86CME80 (*)		86CME80-FS	8.0	127
		86CME85 (*)	86CME85-BZ	86CME85-FS	8.5	147
		86CME120	86CME120-BZ	86CME120-FS	12	158

备注: (*)表示重点推荐产品, 常备库存充足。

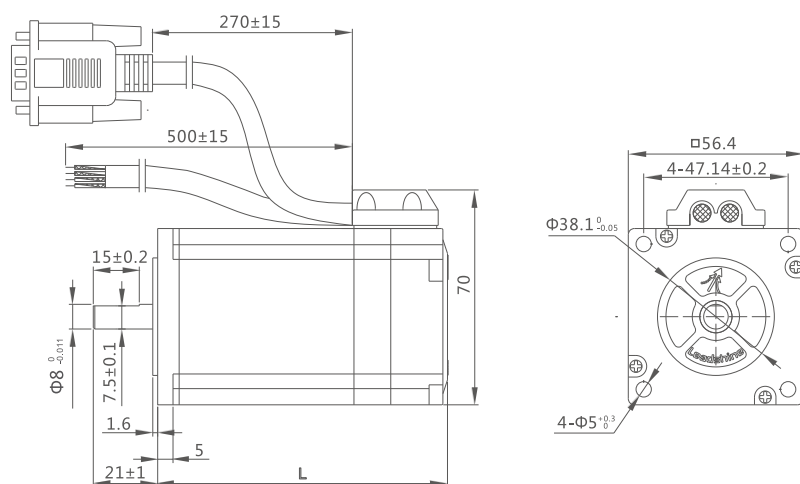
三、电机安装尺寸

■ 标准型闭环电机安装尺寸

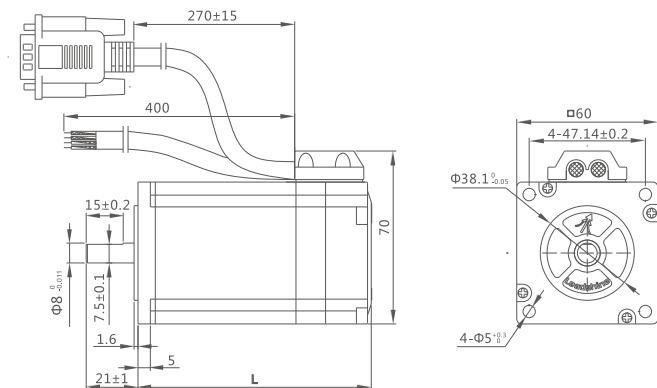
型号	长度L (mm)	保持转矩 (N·m)	额定电流 (A)	转动惯量 (Kg·cm ²)
42CME02	56	0.2	1.5	0.023
42CME04	63	0.4	1.5	0.045
42CME06	70	0.6	2.5	0.077
42CME08	83	0.8	2.5	0.11



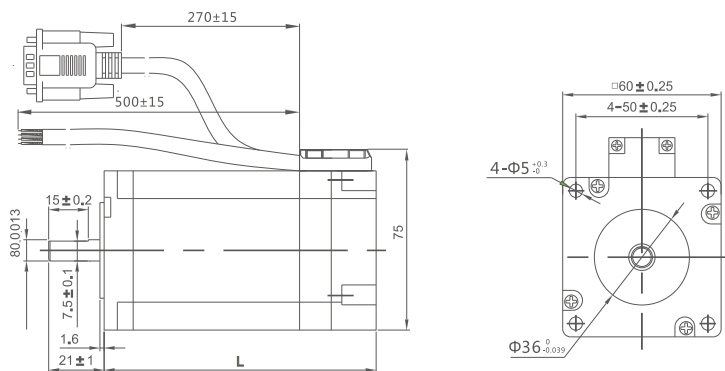
型号	长度L (mm)	保持转矩 (N·m)	额定电流 (A)	转动惯量 (Kg·cm ²)
57CME06	60	0.6	3.0	0.131
57CME13	75	1.3	4.0	0.3
57CME23	95	2.3	5.0	0.48
57CME26	103	2.6	5.0	0.7
57CME12X	78	1.2	4.0	0.3
57CME21X	99	2.1	5.0	0.48



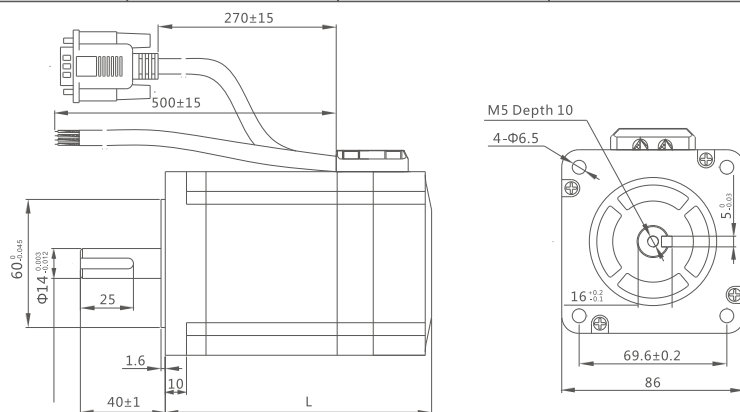
型号	长度L (mm)	保持转矩 (N·m)	额定电流 (A)	转动惯量 (Kg·cm ²)
D57CME21	86	2.1	5.0	0.49
D57CME31	105	3.1	5.0	0.69



型号	长度L (mm)	保持转矩 (N·m)	额定电流 (A)	转动惯量 (Kg·cm ²)
60CME22X	86	2.2	5.0	0.49
60CME30X	103	3.0	5.0	0.69

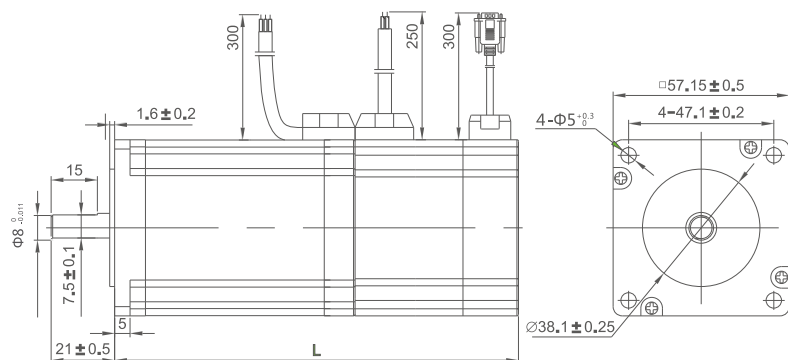


型号	长度L (mm)	保持转矩 (N·m)	额定电流 (A)	转动惯量 (Kg·cm ²)
86CME35	95	3.5	4.0	1.0
86CME45	109	4.5	6.0	1.95
86CME80	127	8.0	6.0	2.5
86CME85	147	8.5	6.0	2.8
86CME120	158	12.0	6.0	3.0

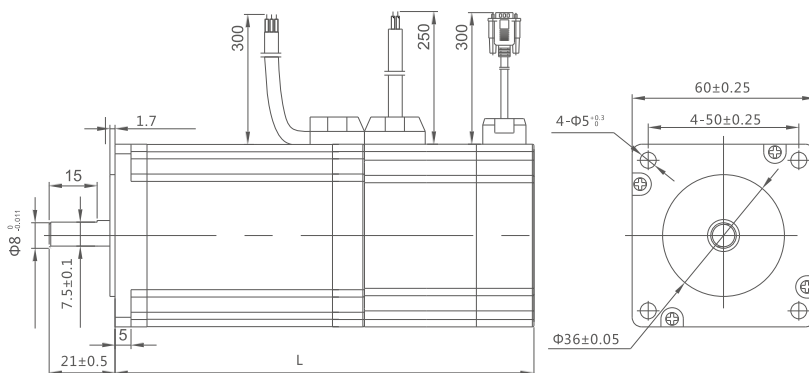


■ 抱闸型闭环电机安装尺寸

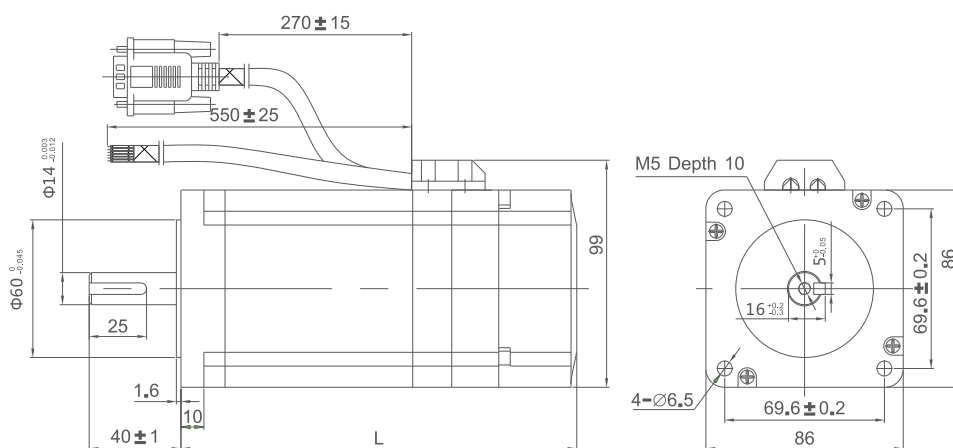
型号	长度L (mm)	保持转矩 (N·m)	额定电流 (A)	转动惯量 (Kg·cm ²)
57CME13-BZ	109	1.3	4.0	0.28
57CME23-BZ	131	2.3	5.0	0.48



型号	长度L (mm)	保持转矩 (N·m)	额定电流 (A)	转动惯量 (Kg·cm ²)
60CME22-BZ	129	2.2	5.0	0.49
60CME30-BZ	143	3.0	5.0	0.69



型号	长度L (mm)	保持转矩 (N·m)	额定电流 (A)	转动惯量 (Kg·cm ²)
86CME45-BZ	135	4.5	6.0	1.95
86CME85-BZ	173	8.5	6.0	2.8
86CME120-BZ	184	12	6.0	3.0



经济型C系列概述

经济型C系列闭环步进驱动器规格

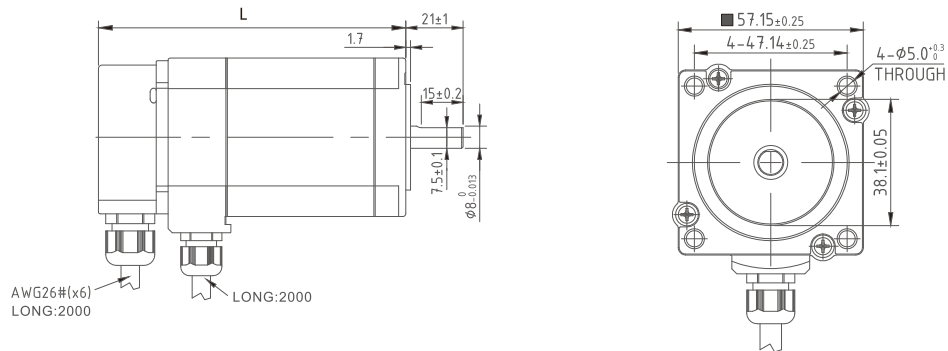
经济型C系列闭环步进电机介绍

经济型C系列闭环步进配件介绍

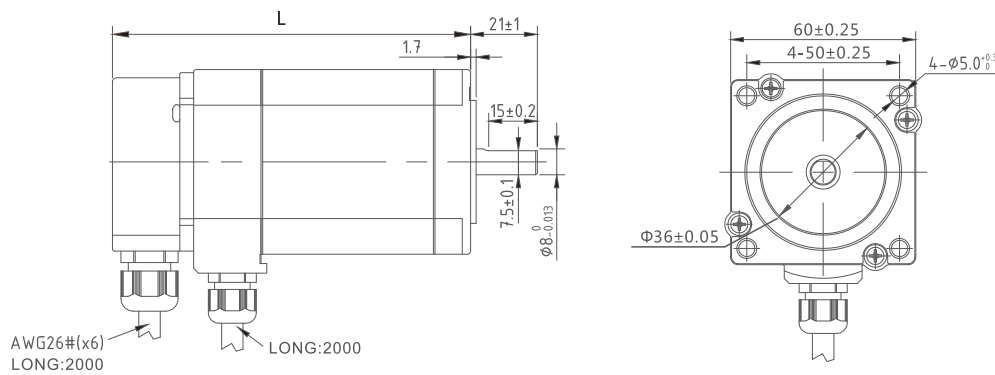
经济型C系列闭环步进订货信息

■ 防水型闭环电机安装尺寸

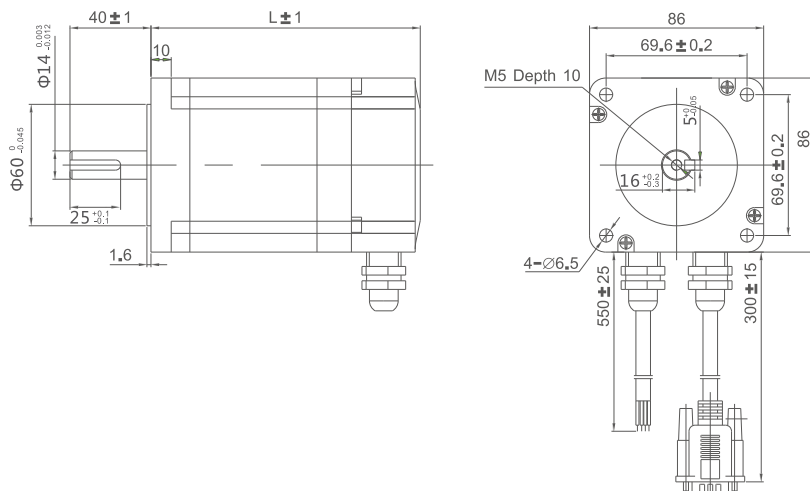
型号	长度L (mm)	保持转矩 (N·m)	额定电流 (A)	转动惯量 (Kg·cm ²)
57CME13-FS	94	1.3	4.0	0.28
57CME23-FS	115	2.3	5.0	0.48



型号	长度L (mm)	保持转矩 (N·m)	额定电流 (A)	转动惯量 (Kg·cm ²)
60CME22-FS	100	2.2	5.0	0.49
60CME30-FS	130	3.0	5.0	0.69

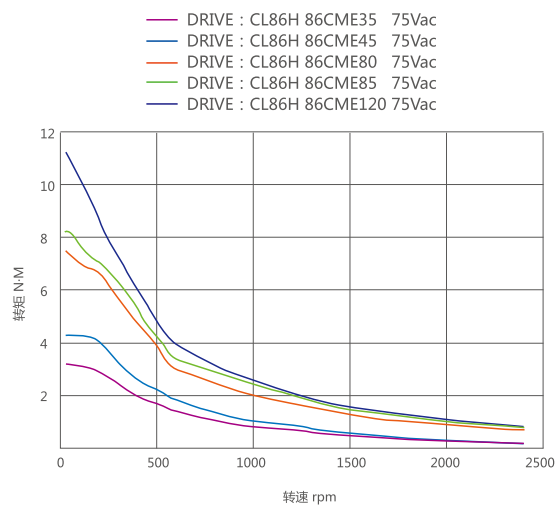
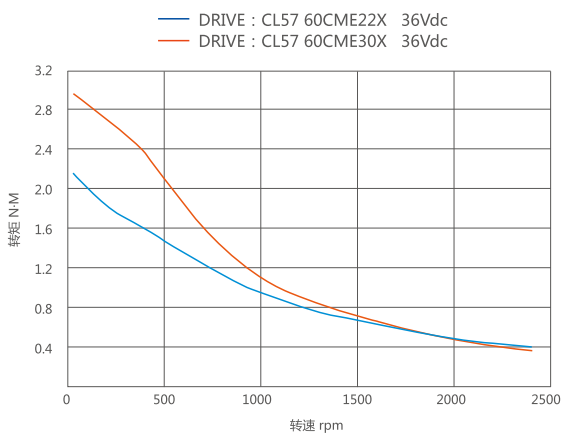
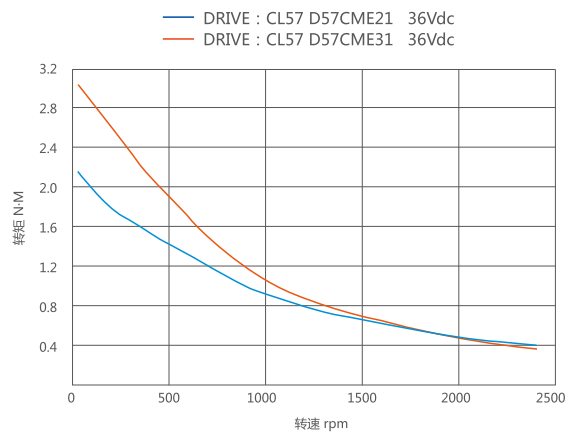
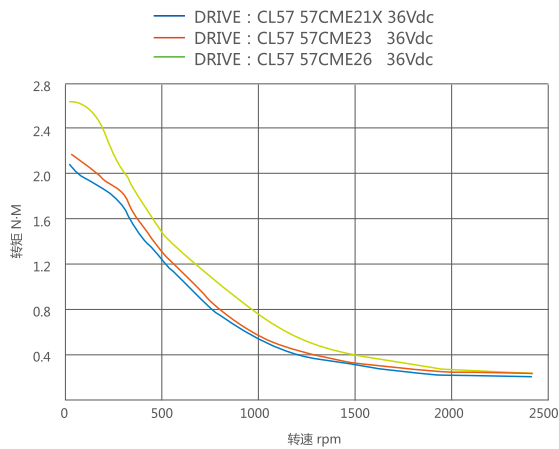
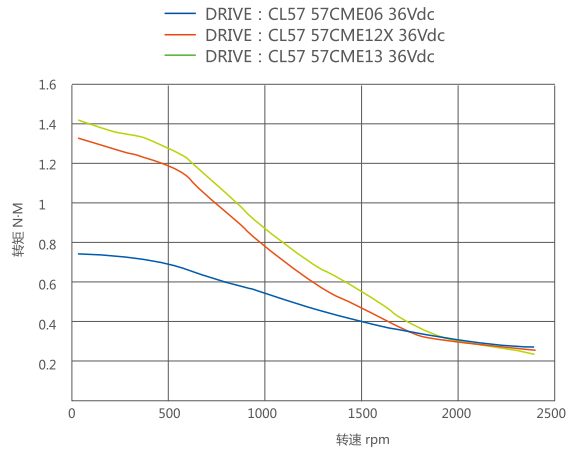
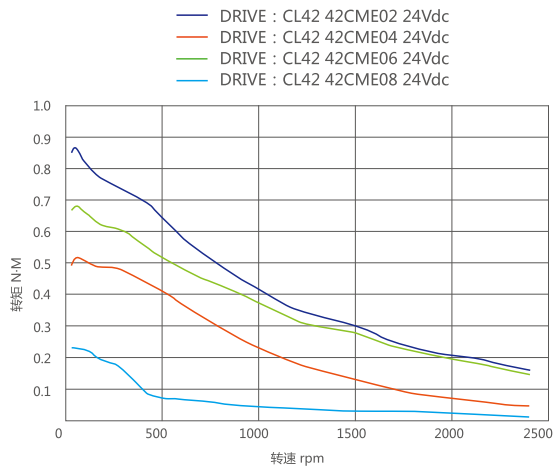


型号	长度L (mm)	保持转矩 (N·m)	额定电流 (A)	转动惯量 (Kg·cm ²)
86CME45-FS	115	4.5	6.0	1.95
86CME80-FS	133	8.0	6.0	2.5
86CME85-FS	153	8.5	6.0	2.8
86CME120-FS	164	12	6.0	3.0



四、电机矩频曲线

■ 闭环步进电机典型矩频曲线




04 配件介绍

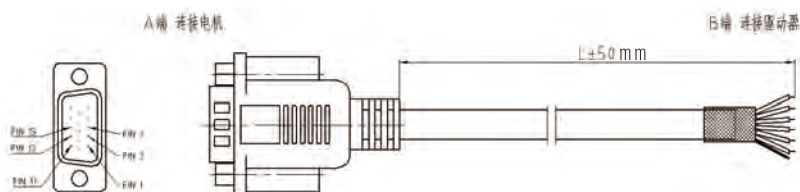
- 电机编码器延长线
- 串口通讯线
- 配套电源



一、电机编码器延长线

CABLEH-BM系列 (适配驱动器CL42、CL57、CL86、CL86H)	长度 (米)	型号
	1.5	CABLEH-BM1M5
	3	CABLEH-BM3M0
	5	CABLEH-BM5M0
	8	CABLEH-BM8M0
	10	CABLEH-BM10M0
	13	CABLEH-BM13M0

1 CABLEH-BM系列



A端 PIN	1	2	3	11	12	13
颜色	黑	红	白	黄	绿	蓝
定义	A+	VCC	GND	B+	B-	A-

二、串口通讯线

CABLE-PC	
	■ 提供1.5米线长
	■ 可根据客户需求提供
	温馨提示：有些电脑无RS232串口，如需调试参数，请配置USB转RS232串口线

三、配套电源

1 概述

市面上的普通开关电源不太适合闭环步进电机驱动应用，因为闭环步进电机在加速时从电源抽取大股电流、并在减速时回馈大股电流，导致电源电压在加速瞬间迅速降低和减速瞬间快速泵升，从而引发电源过压保护、欠压保护、过流保护等现象，甚至导致驱动器损坏。

雷赛智能针对闭环驱动应用特点，专门打造了一系列较宽电压范围和较大过载能力的特种开关电源。

2 SPS系列电源

■ 特性

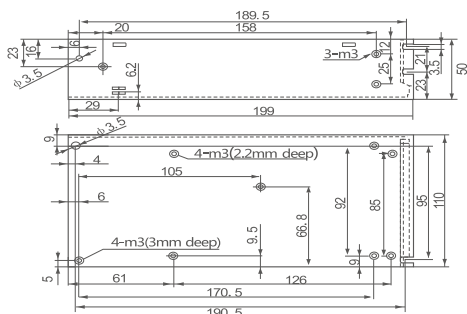
- 闭环步进/伺服专用电源;
- 高效率，低温升；
- 超薄尺寸；
- 短路，过载，过压保护功能；
- 超大输出电容，针对驱动电机场合应用；



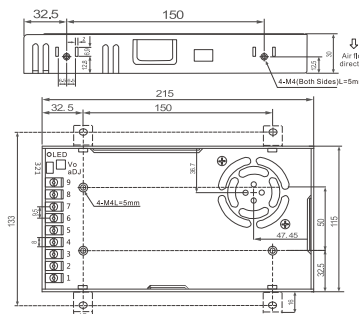
■ 电气规格

型号	输出电压 (VDC)	均值电流	电源输入	尺寸	重量kg
SPS2410 (V2.0)	24	10	220VAC 10%	119*110*50	0.6
SPS3611 (V2.0)	36	11		215*110*30	0.6
SPS488 (V2.0)	48	8.3		215*110*30	0.6
SPS606 (V2.0)	60	6.7		215*110*30	0.6

■ 安装尺寸



SPS2410尺寸图 (单位mm)



SPS3611 (V3.0) SPS488 (V3.0) SPS606 (V3.0) 尺寸图单位 (mm)

05 订货信息



CL系列闭环步进选购表

	CL42	CL57	CL86 / CL86H
闭环步进驱动器			
标准型闭环步进电机	42CME02	57CME23	86CME35
	42CME04	57CME26	86CME45
	42CME06	57CME21X	86CME80
	42CME08	D57CME21	86CME85
		D57CME31	86CME120
		60CME22X	
		60CME30X	
		57CME06	
		57CME13	
		57CME12X	
配件	CABLEH-BM系列编码器延长线缆		
	CABLE-PC 串口调试线		

CL系列闭环步进选购表

	CL57	CL86 / CL86H
闭环步进驱动器		
抱闸型闭环步进电机	57CME23-BZ	86CME45-BZ
	60CME22-BZ	86CME85-BZ
	60CME30-BZ	86CME120-BZ
	57CME13-BZ	
配件	CABLEH-BM系列编码器延长线缆	
	CABLE-PC 串口调试线	

	CL57	CL86 / CL86H
闭环步进驱动器		
防水型闭环步进电机	57CME23-FS	86CME45-FS
	60CME22-FS	86CME80-FS
	60CME30-FS	86CME85-FS
	57CME13-FS	86CME120-FS
配件	CABLEH-BM系列编码器延长线缆	
	CABLE-PC 串口调试线	

经济型CL系列概述

经济型CL系列闭环步进驱动器规格

经济型CL系列闭环步进电机介绍

经济型CL系列闭环步进配件介绍

经济型CL系列闭环步进订货信息



客户咨询中心
目录索取·技术咨询·产品解惑

400-885-5521 销售热线

400-885-5501 技术热线



雷赛智能官方公众号



深圳市雷赛智能控制股份有限公司 Shenzhen Leadshine Technology Co., Ltd.

深圳市南山区学苑大道1001号南山智园A3栋9-11楼
邮编：518052
电话：400-885-5521 传真：0755-26402718
网址：www.leisai.com E-Mail: marketing@leisai.com

上海分公司

上海市松江区九亭镇涇寅路1881号10栋
电话：021-37829639 传真：021-37829680

济南办事处

济南市天桥区小清河北路滨河商务中心D栋2402室
电话：0531-55569943 传真：0531-55569944

华中办事处

武汉市洪山区关山大道中建康城二期17栋一单元1303
电话：13212778809

北京办事处

北京市大兴区绿地启航国际3号楼1109
电话：010-50846953 传真：010-50846952

合肥办事处

安徽省合肥市蜀山区潜山路与高河东路交口绿地蓝海大厦A座1209室
电话：18110930188

温州办事处

浙江省温州市瓯海区中汇路与振社路交叉口德信·泊林公馆6幢1602室
电话：18602163165

※本产品目录中所刊载的产品性能和规格，如因产品改进等原因发生变更时，恕不另行通知，敬请谅解。

2018年10月版