



稳定可靠的运动控制专家

EtherCAT®
Conformance tested

DM3E

总线型步进驱动系列

- 全国首创EtherCAT步进驱动(2016)
- 支持CoE(CiA 402协议)
- 全数字式DSP算法
- 运行平稳抗共振
- 比伺服降低成本60%以上



正式通过

ETG协会一致性测试

DM3E系列是什么？

DM3E为雷赛智能采用EtherCAT总线通讯开发的第3代数字式步进驱动系列，可适配雷赛、倍福、欧姆龙、基恩士等多家EtherCAT总线控制器，内置CoE协议，支持CSP/PP/PV/HM模式，可以配套各种不同机座步进电机，特别适合1500RPM以下应用，相比伺服可降低成本60%以上。

DM3E步进驱动器

DM

数字式细分 (Digital Microstep)

3

第3代数字式步进算法

E

(E表示EtherCAT总线)

DM3E系列有何优势？

雷赛连续十年被权威机构评为中国步进第一品牌。

秉承其优良基因，EtherCAT总线数字步进DM3E，还具有如下三大独特优势：



■ 稳定可靠的品质：

2016年中上市，已经过多个应用的批量验证和完善。

■ 低速抗共振技术：

优良抑振控制算法，有效避开或抑制低频共振点，减小低速共振，提升高速力矩。

■ 良好的兼容性：

通过ETG一致性测试，保证产品的一致性和兼容性。

DM3E能为您带来什么好处？

选用雷赛DM3E总线数字式步进，可为您创造三大不一样的价值：



■ 大幅降低伺服成本：

在1500rpm以下的低速应用场合取代伺服，降低60%以上成本。

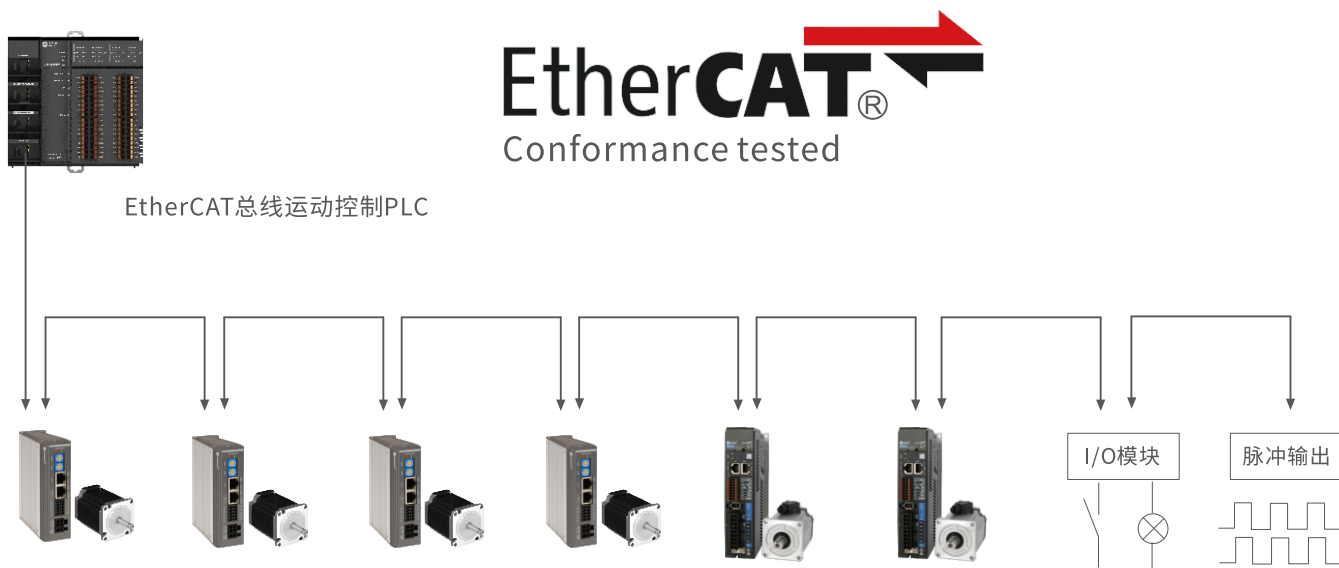
■ 大幅降低线缆相关成本：

线缆成本、人工成本、维护成本等。

■ 实时传递电机及驱动器数据：

便于实时监控电机及驱动器运行状态。

EtherCAT总线系统构成示例



高速以太网
纳秒级同步

灵活网络拓扑
支持从站冗余

低总线负载率
强抗电磁干扰

低成本易实现
多从站控制器

DM3E产品目录

一、DM3E系列概述

- 1、DM3E系列驱动器概述03
- 2、DM3E系列驱动器特点05

二、驱动器规格

- 1、驱动器命名规则07
- 2、驱动器型号及电气指标07
- 3、驱动器配置图08
- 4、驱动器接口及接线图09
- 5、驱动器安装尺寸11

三、电机规格

- 1、电机命名规则12
- 2、电机型号一览表12
- 3、电机规格尺寸13

四、配套电源电缆规格

- 1、电源16
- 2、总线通讯线缆17

五、订货信息

01

系列概述

- DM3E系列驱动器概述
- DM3E系列驱动器产品特点



一、DM3E系列驱动器概述

1、DM3E-522/556/870:

项目		描述
EtherCAT规格	物理层	100BASE-TX
	通信连接器	RJ45 × 2
	网络拓扑结构	总线型
	波特率	2 × 100 Mbps (全双工)
	通信对象	SDO: 服务数据对象 PDO: 过程数据对象 EMCY: 紧急事件
	通讯协议标准	CoE (CANopen over EtherCAT)
	设备协议标准	IEC61800-7 CiA 402 Drive Profile
	控制模式	CSP (Cyclic Synchronous Position) 循环同步模式 PP (Profile Position) 协议位置模式 PV (Profile Velocity) 协议速度模式 HM (Homing) 回原点模式
	同步模式	DC Synchronization 及FreeRun模式
	循环周期	250μs、500μs、750μs、1ms、2ms、4ms、8ms
主要端口配置	工作电压	20~80VDC/20-50VDC
	总线地址设定	2个16位地址拨码
	数字输入	5路输入功能，其中4路共阳隔离，1路差分隔离输入， 输入频率最大为20Khz，输入电压5-24V兼容
	数字输出	2路输出功能，隔离OC输出
	报警功能	具有过流过压等保护功能
	输入功能	原点、正限位、负限位、急停、探针、自定义输入
	输出功能	抱闸、报警、到位、自定义输出

2、DM3-EC882AC:

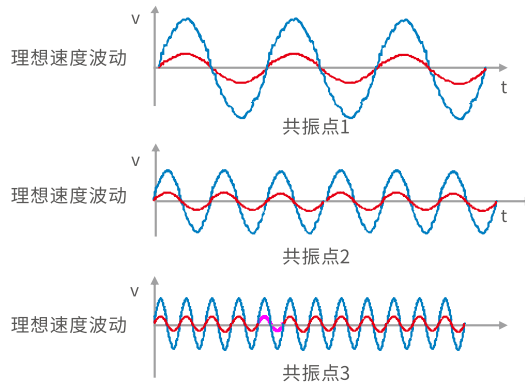
项目		描述
EtherCAT规格	物理层	100BASE-TX
	通信连接器	RJ45 × 2
	网络拓扑结构	总线型
	波特率	2 × 100 Mbps (全双工)
	通信对象	SDO: 服务数据对象 PDO: 过程数据对象 EMCY: 紧急事件
	通讯协议标准	CoE (CANopen over EtherCAT)
	设备协议标准	IEC61800-7 CiA 402 Drive Profile
	控制模式	CSP (Cyclic Synchronous Position) 循环同步模式 PP (Profile Position) 协议位置模式 PV (Profile Velocity) 协议速度模式 HM (Homing) 回原点模式
	同步模式	DC Synchronization 及FreeRun模式
	循环周期	250μs、500μs、750μs、1ms、2ms、4ms、8ms
主要端口配置	工作电压	20~80VAC
	总线地址设定	2个16位地址拨码
	调试软件	Standard Protuner
	调试接口	Micro USB
	数字输入	7路输入功能, 其中2路差分输入, 5路单端输入; 输入电压支持12-24VDC
	数字输入功能	原点、正限位、负限位、急停、探针、自定义输入等
	数字输出	6路输出功能, 其中2路差分输出, 4路单端输出; 最大耐压30VDC
	数字输出功能	报警、抱闸、到位、自定义输出
	报警功能	过流、过压等
	抱闸功能	独立抱闸输出接口, 可直接驱动抱闸器线圈

二、DM3E系列驱动器产品特点

1、低速抗共振

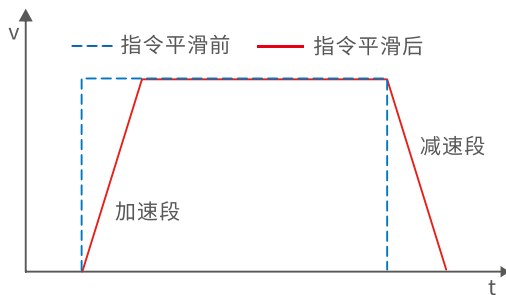
步进系统存在固有的共振点，DM3E采用优异的共振抑制算法，抓取共振点特征，有效规避或抑制共振点，提升中低速稳定性和高速力矩输出。

— 无电子阻尼的速度波动
— 加入电子阻尼的速度波动

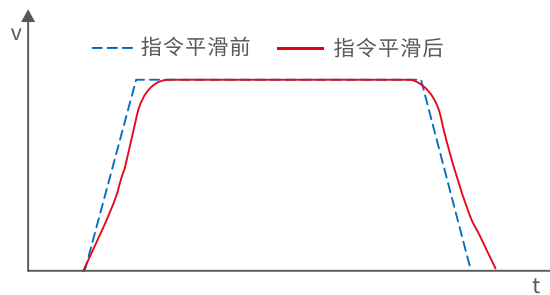


2、T/S曲线指令平滑

内置T型和S型指令平滑技术，减少负载运动和传动机械引起的瞬时扰动，使得电机运动更稳定平滑。



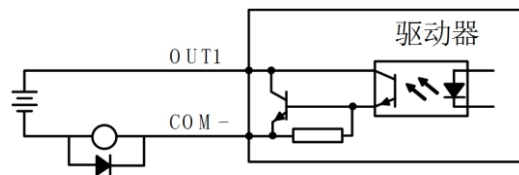
图A：控制器发出阶跃速度脉冲指令后，驱动器内部自动进行梯形指令平滑。



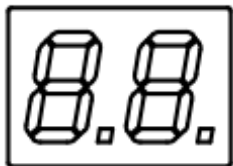
图B：控制器发出梯形速度脉冲指令后，驱动器内部自动进行S型指令平滑。

3、状态报警输出

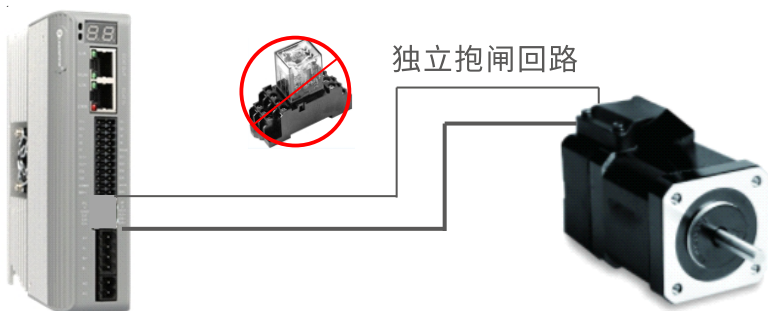
实际使用中过流、过压等常用报警故障 DM3E采用状态指示灯或信号反馈等方式及时予以反馈，保证设备运行的安全可靠。



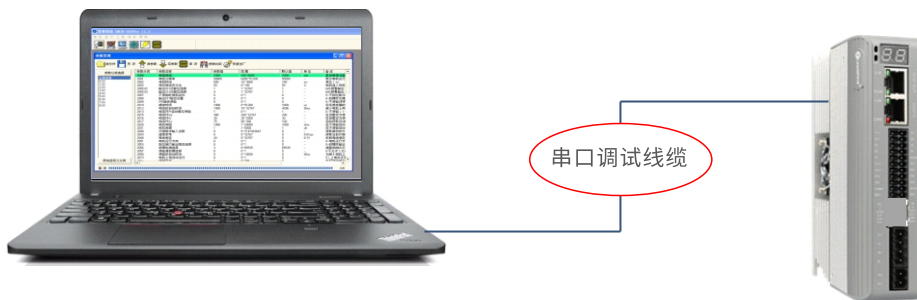
4、DM3-EC882AC自带2位7段数码管，可实时显示节点地址、运行状态和故障信息，帮助客户缩短故障停机时间，提升生产效率。



5、DM3-EC882AC自带一路独立抱闸输出接口，可直接驱动抱闸器，不用再外接中间继电器和续流二极管，可以简化接线，降低使用复杂度。采用驱动器控制抱闸信号，能够控制电机的抱闸器在正确的时间内进行动作，避免了外部单独控制抱闸器带来可能存在的安全隐患。



6、DM3-EC882AC自带Micro USB调试接口，通过常用的手机数据线连接调试软件，即可用于参数配置与监控，降低使用难度，缩短调试时间。



02

驱动器规格

- 驱动器命名规则
- 驱动器型号及电气指标
- 驱动器配置图
- 驱动器接口及接线图
- 驱动器安装尺寸



一、驱动器命名规则

DM 3 E-5 56 — □ □ □

① ② ③ ④ ⑤ ⑥

① 系列名

DM: 表示数字式步进驱动系列

② 产品代数

3: 第三代

③ 通讯协议标准

E: EtherCAT

④ 驱动器工作电压

5: 表示工作电压最大值约是5*10=50VDC

⑤ 驱动器输出电流

56: 最大电流为5.6A

⑥ 订制代码

二、驱动器型号及电气指标

DM3E系列步进驱动器				
型号				
	DM3E-522	DM3E-556	DM3E-870	DM3-EC882AC
供电电压	20-50VDC	20-50VDC	20-80VDC	20-80VAC;30-110VDC
输出电流	0.3-2.2A	1.0-5.6A	1.0-7.0A	1.0-8.2A
推荐匹配电机	20/28/35/42机座	42/57/60机座	60/86机座(4.5N·m以下)	86(4.5N·m以上)

驱动器	输入电源电压 (VDC)			输出电流峰值 (A)		控制信号输入电流 (mA)		输入信号电压 (VDC)
	最小值	典型值	最大值	最小值	最大值	最小值	最大值	
DM3E-522	20	24	50	0.3	2.2	6	16	5-24
DM3E-556	20	36	50	1.0	5.6	6	16	5-24
DM3E-870	20	48	80	1.0	7.0	6	16	5-24

驱动器	输入电源电压 (VAC)			输出电流峰值 (A)		控制信号输入电流 (mA)		输入信号电压 (VDC)
	最小值	典型值	最大值	最小值	最大值	最小值	最大值	
DM3-EC882AC	20	60	80	2.1	8.2	6	16	12-24

注：电机允许的最高转速随着供电电压的提升而提高，高速运行环境下，可在最大值之内适当提升供电电压值。

DM3E系列驱动器的输出电流出厂默认值为1A，表中电流最小值为参考范围，实际应用中可通过软件自由设定，最小至0.1A。

DM3-EC882AC电源交直流通用，直流输入范围为：30-110VDC。

三、驱动器配置图

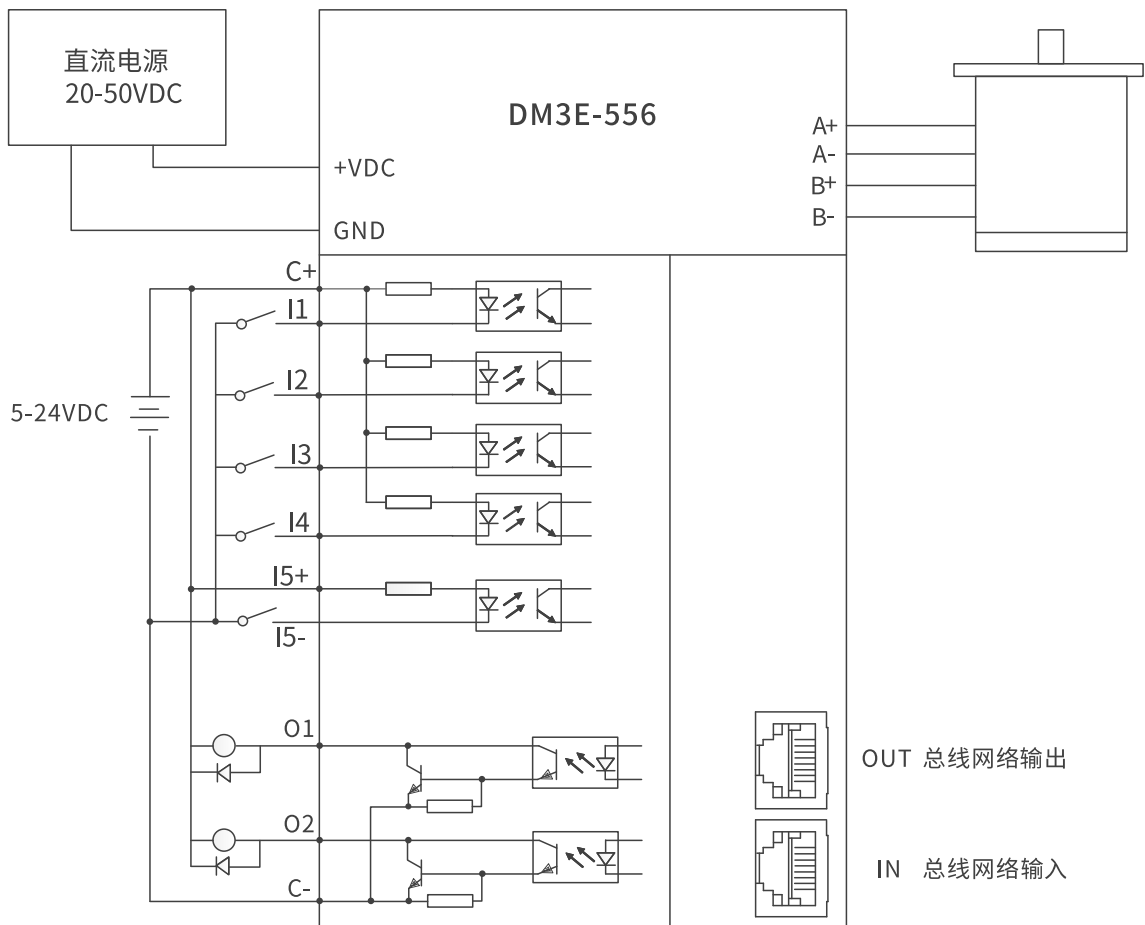


说明：

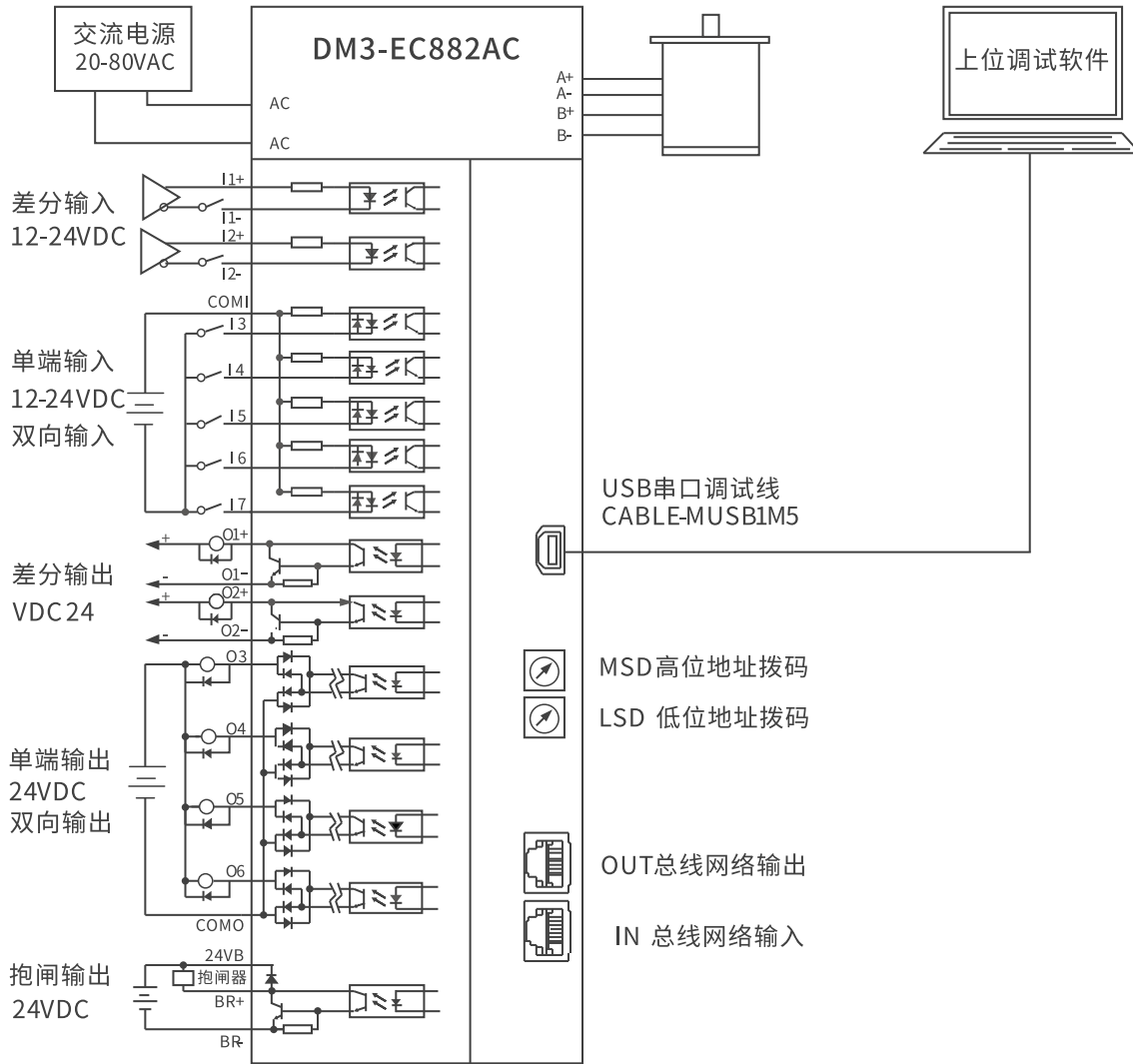
- 1、EtherCAT通讯口与其他设备连接时，是一进一出，不要接错。
- 2、输入/输出IO口可连接外部传感信号，支持探针输入、正限位、负限位、回原点、快速停止等信号输入。
- 3、驱动器附带配件包，有关端子压接等信息可参见驱动器随机简易说明书。
- 4、驱动器出厂时随机附带了15cm长的电源线和电机绕组线，可省去自己压接端子的麻烦。

四、驱动器接口及接线图

DM3E系列典型接口接线图如下所示



DM3-EC882AC接口接线图如下所示

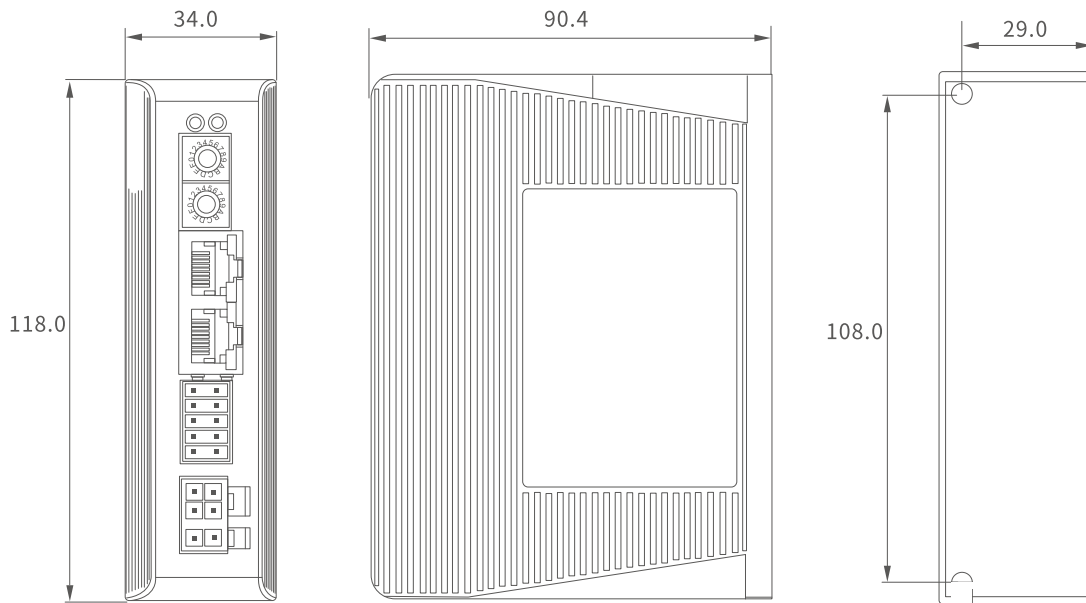


注：单端输入支持双向接法，即可做共阳接法，也可做共阴接法。数字输出支持双向输出接法，可共阴也可共阳，推荐共阴接法。

五、驱动器安装尺寸

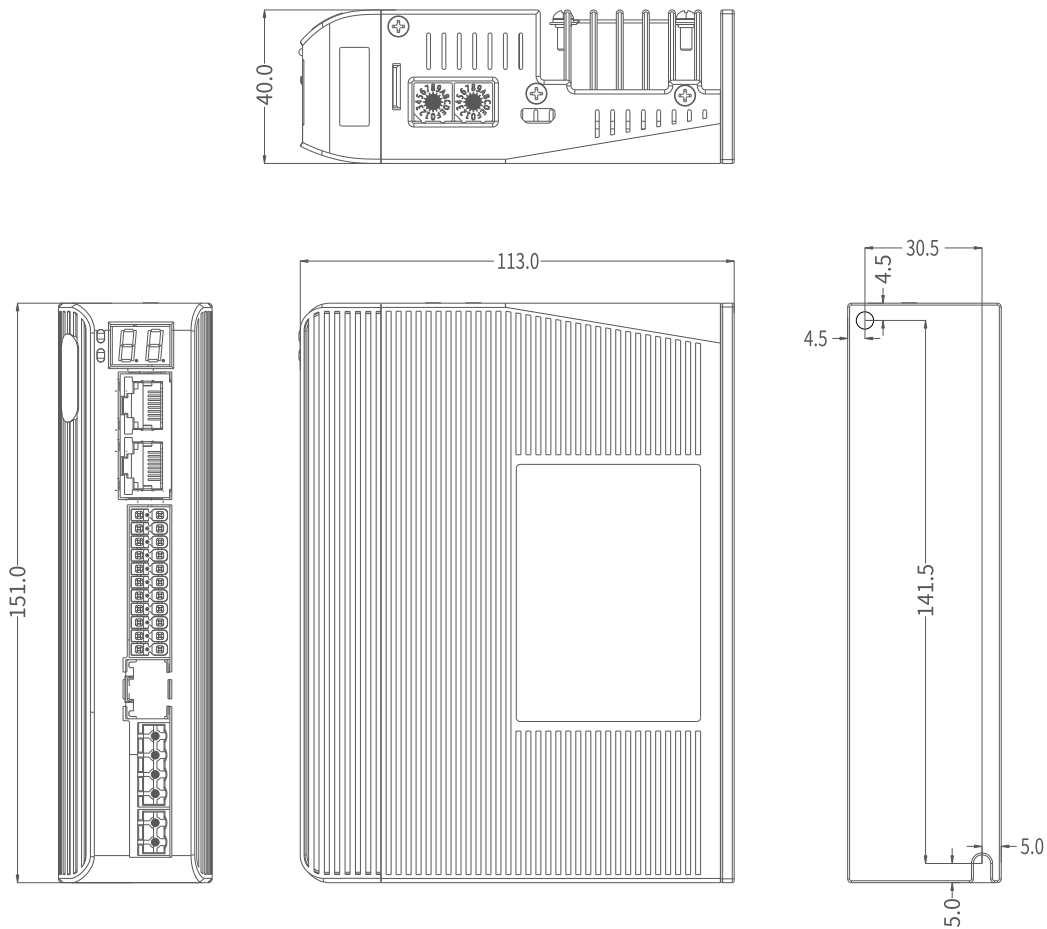
DM3E-522/556/870:

(单位: mm)



DM3-EC882AC:

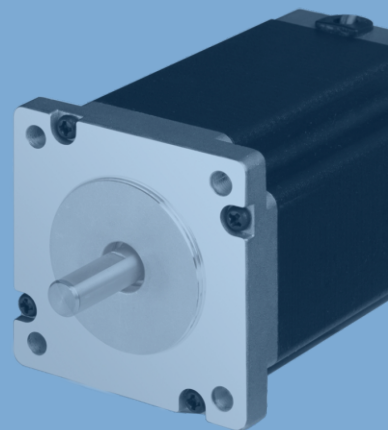
(单位: mm)



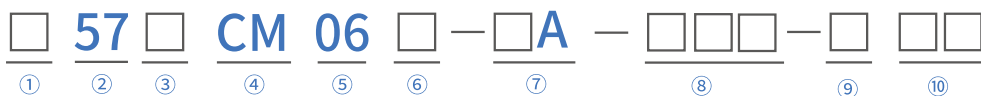
03

电机规格

- 电机命名规则
- 电机型号一览表
- 电机规格尺寸



一、电机命名规则



- ① 子系列名
空白：无特殊含义
D：比标准安装机座大的产品系列
- ② 机座号
电机安装尺寸代码(如:57代表57机座)
- ③ 电机相数
空白：两相混合式步进电机
3：三相混合式步进电机
- ④ 电机类型
CM：高性价比开环步进电机 (Cost-effective motor)
- ⑤ 电机转矩
除以10即为电机保持转矩(如：23表示2.3Nm)
备注：20/28/35机座电机除以100为电机保持力矩
- ⑥ 设计代号
- ⑦ 标准定制代号
A:电流参数
- ⑧ 标准定制代号
SZx: 双出轴型 BZx: 抱闸型 FSx: 防水型
0: 无特殊含义 (x为数字)
- ⑨ 常规定制代号
- ⑩ 特殊应用代码

二、电机型号一览表

CM系列还提供抱闸、防水、双出轴等多种定制型号。

电机型号中，未标“X”的表示采用日本核心零部件，标了“X”的表示采用优质国产零部件。

更多、更全电机相关信息请关注雷赛官方网站：www.leisai.com，或致电雷赛技术热线：400-885-5501。

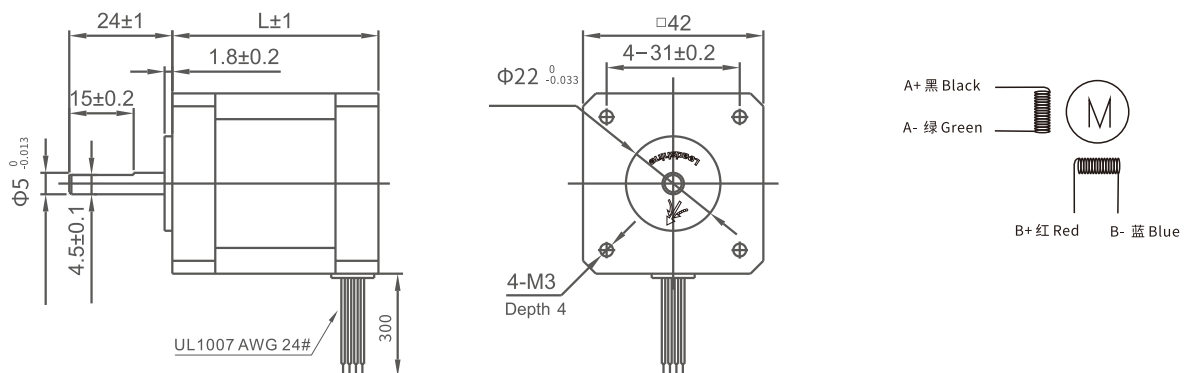
机座号	电机型号	保持转矩 (N·m)	机身長L (mm)	电机额定电流 (A)	建议驱动器
20mm	20CM003	0.03	33	0.4	DM3E-522
	20CM005	0.05	45	0.4	DM3E-522
28mm	28CM006	0.06	32	0.85	DM3E-522
	28CM010	0.10	41	0.85	DM3E-522
	28CM013	0.13	51	0.85	DM3E-522
35mm	35CM015	0.15	31	1.4	DM3E-522
	35CM04	0.4	47	1.4	DM3E-522
42mm	42CM02	0.2	33	1.5	DM3E-522
	42CM04	0.4	40	1.5	DM3E-522
	42CM06	0.6	47	2.5	DM3E-522
	42CM08	0.8	60	2.5	DM3E-522

机座号	电机型号	保持转矩 (N·m)	机身長L (mm)	电机额定电流 (A)	建议驱动器
57mm	57CM06	0.6	41	3	DM3E-556
	57CM13	1.3	55	4	DM3E-556
	57CM23	2.3	76	5	DM3E-556
	57CM23-4A	2.3	76	4	DM3E-556
	57CM26	2.6	85	5	DM3E-556
	57CM26-4A	2.6	85	4	DM3E-556
	D57CM21-4A	2.1	67	4	DM3E-556
	D57CM31-4A	3.1	88	4	DM3E-556
	D57CM21	2.1	67	6	DM3E-556/DM3E-870
D57CM31	3.1	88	6	DM3E-556/DM3E-870	
60mm	60CM22X	2.2	67	5	DM3E-556/DM3E-870
	60CM30X	3.0	85	5	DM3E-556/DM3E-870
86mm	86CM35	3.5	65	4	DM3E-870/DM3-EC882AC
	86CM45	4.5	80	6	DM3E-870/DM3-EC882AC
	86CM80	8.0	98	6	DM3-EC882AC
	86CM85	8.5	118	6	DM3-EC882AC
	86CM120	12	129	6	DM3-EC882AC

三、电机规格尺寸

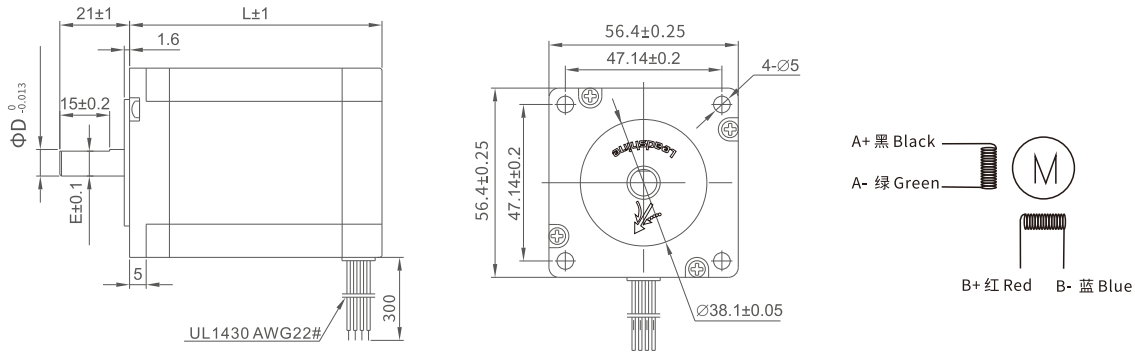
■ 42机座

型号	机身長L (mm)	保持转矩 (N·m)	额定电流 (A)	电阻/相 (Ω)	电感/相 (mH)	转动惯量 (g·cm ²)	重量 (Kg)
42CM02	33	0.2	1.5	1.4	1.4	35	0.23
42CM04	39	0.4	1.5	2.4	4.3	54	0.29
42CM06	47	0.6	2.5	0.9	1.6	72	0.37
42CM08	60	0.8	2.5	1.0	2.4	110	0.50



■ 57机座

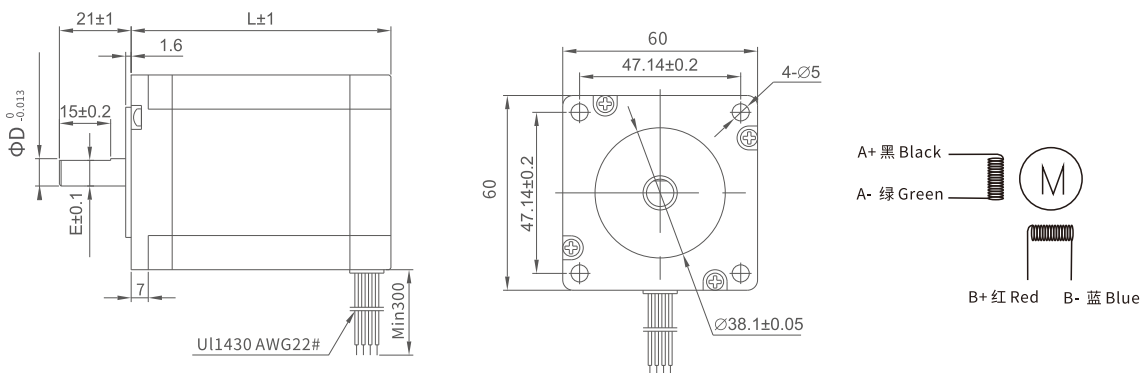
型号	机身长L (mm)	保持转矩 (N·M)	额定电流 (A)	电阻/相 (Ω)	电感/相 (mH)	转动惯量 (g·cm ²)	重量 (Kg)
57CM06	41	0.6	3	0.7	1.4	120	0.48
57CM13	55	1.3	4	0.42	1.6	300	0.72
57CM23	76	2.3	5	0.38	1.75	480	1.09
57CM26	85	2.6	5	0.44	2.0	520	1.25



型号	L (mm)	D (mm)	E (mm)
57CM06	41	6.35	5.8
57CM13	55	6.35	5.8
57CM23	76	8	7.5
57CM26	85	8	7.5

■ 大57机座

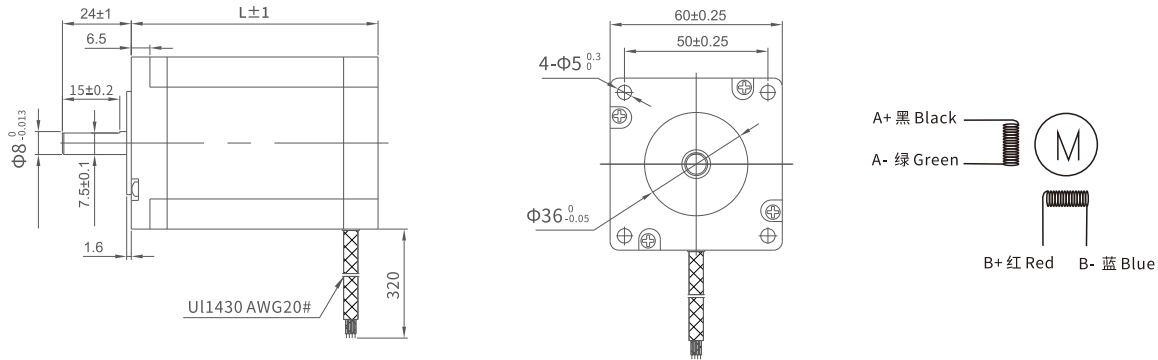
型号	机身长L (mm)	保持转矩 (N·M)	额定电流 (A)	电阻/相 (Ω)	电感/相 (mH)	转动惯量 (g·cm ²)	重量 (Kg)
D57CM21	67	2.1	5	0.21	0.75	570	0.96
D57CM31	88	3.1	5	0.26	1.18	840	1.38



型号	L (mm)	D (mm)	E (mm)
D57CM21	67	8	7.5
D57CM31	88	8	7.5

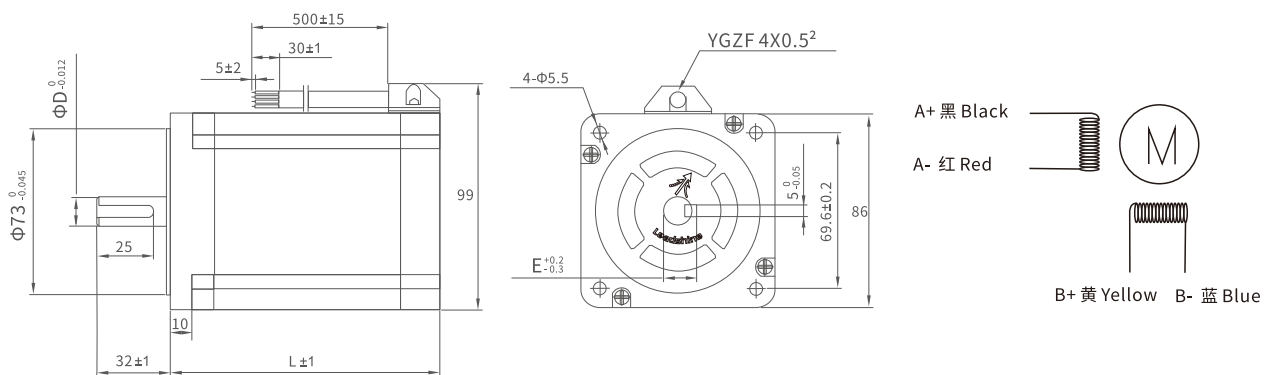
■ 60机座

型号	机身長L (mm)	保持转矩 (N·M)	额定电流 (A)	电阻/相 (Ω)	电感/相 (mH)	转动惯量 (g·cm ²)	重量 (Kg)
60CM22X	67	2.2	5	0.33	1.05	490	1.02
60CM30X	85	3.0	5	0.46	2.0	690	1.34



■ 86机座

型号	机身長L (mm)	保持转矩 (N·M)	额定电流 (A)	电阻/相 (Ω)	电感/相 (mH)	转动惯量 (g·cm ²)	重量 (kg)
86CM35	65	3.5	4	0.42	2.67	1000	2.00
86CM45	80	4.5	6	0.43	2.95	1400	2.50
86CM80	98	8	6	0.63	4.0	2500	3.14
86CM85	118	8.5	6	0.53	4.25	2700	4.00
86CM120	129	12	6	0.75	5.3	2940	4.40

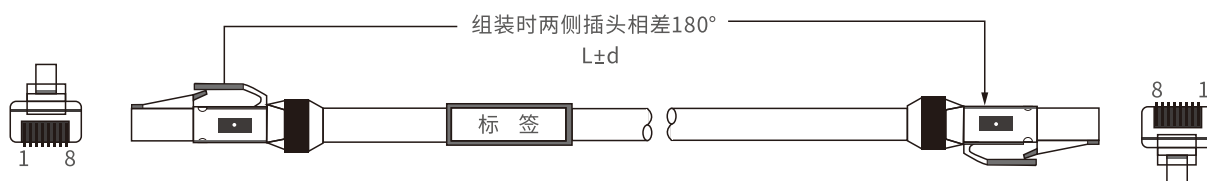


型号	L (mm)	D (mm)	E (mm)
86CM35	65	12.7	14.7
86CM45	80	12.7	14.7
86CM80	98	12.7	14.7
86CM85	118	12.7	14.7
86CM120	129	14	16

注：更多电机具体规格请详见雷赛官网www.leisai.com或者拨打技术热线：400-885-5501。

二、总线通讯线缆

1 外形尺寸



2 型号规格

型号	长度 (L)	公差 (d)
CABLE-TX0M1-BUS RoHS	100mm	±10mm
CABLE-TX0M2-BUS RoHS	200mm	±10mm
CABLE-TX0M3-BUS RoHS	300mm	±10mm
CABLE-TX0M5-BUS RoHS	500mm	±10mm
CABLE-TX1M0-BUS RoHS	1000mm	±10mm
CABLE-TX1M5-BUS RoHS	1500mm	±10mm
CABLE-TX2M0-BUS RoHS	2000mm	±10mm
CABLE-TX3M0-BUS RoHS	3000mm	±10mm
CABLE-TX5M0-BUS RoHS	5000mm	±10mm
CABLE-TX7M0-BUS RoHS	7000mm	±10mm
CABLE-TX10M0-BUS RoHS	10000mm	±10mm
CABLE-TX15M0-BUS RoHS	15000mm	±10mm
CABLE-TX20M0-BUS RoHS	20000mm	±10mm

3 RJ45接口定义

RJ45端子引脚号顺序定义	引脚号	信号	功能说明
<p>RJ45插座</p>	1	E_TX+	EtherCAT数据发送正端
	2	E_TX-	EtherCAT数据发送负端
	3	E_RX+	EtherCAT数据接收正端
	4~5	NC	NC
	6	E_RX-	EtherCAT数据接收负端
	7	NC	NC
	8	NC	NC

05 订货信息



驱动器型号	电压	电流	电机型号	保持转矩(N·m)
DM3E-522	20-50VDC	0.3-2.2A	20CM03	0.03
			20CM05	0.05
			28CM06	0.06
			28CM10	0.10
			28CM13	0.13
			35CM15	0.15
			35CM04	0.4
			42CM02	0.2
			42CM04	0.4
			42CM06	0.6
			42CM08	0.8
DM3E-556	20-50VDC	2.1-5.6A	57CM06	0.6
			57CM13	1.3
			57CM23	2.3
			57CM23-4A	2.3
			57CM26	2.6
			57CM26-4A	2.6
			D57CM21-4A	2.1
			D57CM31-4A	3.1
DM3E-870	20-80VDC	2.1-7.0A	D57CM21	2.1
			D57CM31	3.1
			60CM22X	2.2
			60CM30X	3.0
			86CM35	3.5
DM3-EC882AC	20-80VDC	2.1-8.2A	86CM45	4.5
			86CM80	8.0
			86CM85	8.5
			86CM120	12

注：表中所列电机为部分参考型号，更多搭配信息请参见第12、13页的电机型号一览表，或登陆雷赛网站：www.leisai.com。



客户咨询中心
目录索取·技术咨询·产品解惑

400-885-5521 销售热线

400-885-5501 技术热线



雷赛智能官方公众号

成就客户 共创共赢

深圳市雷赛智能控制股份有限公司
China Leadshine Technology Co., Ltd.

深圳市南山区沙河西路3185号南山智谷产业园B栋15-20层
邮编: 518052
电话: 400-885-5521 传真: 0755-26402718
网址: www.leisai.com E-Mail: marketing@leisai.com



上海分公司

上海市嘉定区江桥镇金园五路601号
电话: 021-37829639 传真: 021-37829680

济南办事处

济南市天桥区小清河北路滨河商务中心D栋2003室
电话: 0531-55569943 传真: 0531-55569944

华中办事处

武汉市洪山区关山大道中建康城二期17栋一单元1303
电话: 13212778809

北京办事处

北京市大兴区绿地启航国际3号楼1109
电话: 13466711683 座机: 010-50846953 传真: 010-50846952

合肥办事处

安徽省合肥市蜀山区潜山路与高河东路交叉口绿地蓝海大厦A座1209室
电话: 18110930188

温州办事处

浙江省温州市瓯海区中汇路与振社路交叉口德信·泊林公馆6幢1602室
电话: 18602163165

※本产品目录中所刊载的产品性能和规格, 如因产品改进等原因发生变更时, 恕不另行通知, 敬请谅解。

(版权所有, 翻版必究)

2022年1月版