



雷赛智能  
Leadshine

稳定可靠的运动控制专家

# L7PN系列 PROFINET总线型伺服



## 完美适配

- 支持PROFINET总线通讯
- 支持多种主流报文

## 高性价比

- 3.2kHz速度环带宽
- 最小同步周期达500 $\mu$ s

## 易用便捷

- 支持一键自整定功能
- 标配再生电阻

[www.leisai.com](http://www.leisai.com)

## 产品特点

### 支持PROFINET

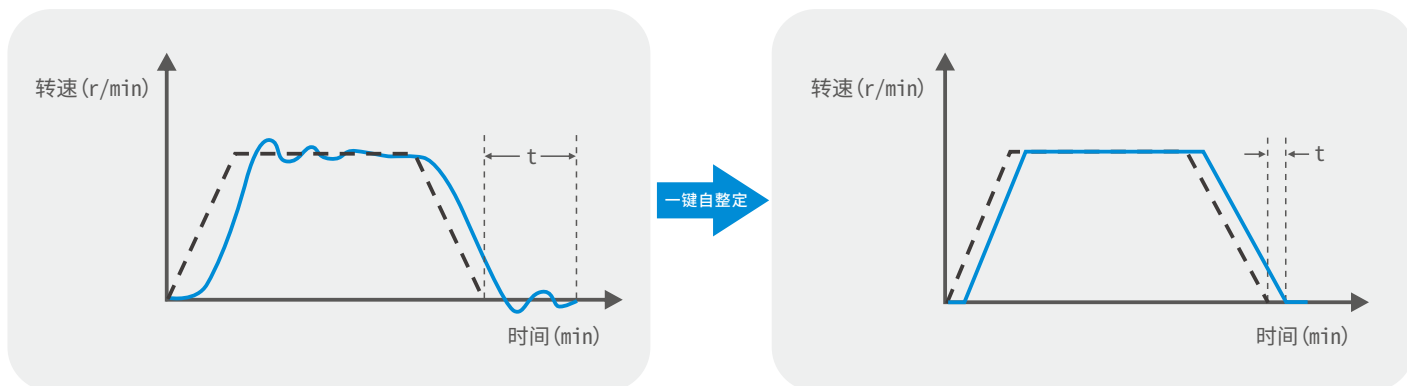
L7PN系列伺服是雷赛智能研制的支持PROFINET通讯协议的高性能交流伺服驱动器,支持1/3/102/105/111号报文及750附加报文和雷赛901附加报文,支持RT、IRT通讯以及DSC功能。



支持的主报文	支持的辅助报文
1/3/102/105/111号报文	西门子750辅助报文、雷赛901辅助报文

### 支持“一键自整定”功能

“一键自整定功能”可简化增益调试过程,规划好行程后自动进行参数增益调整,缩短整定时间。



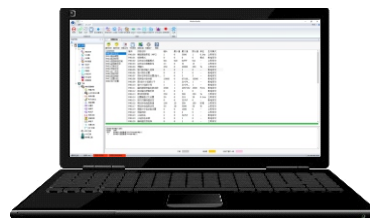
### 标配再生电阻

L7PN系列750W及以上功率段驱动器均内置再生电阻,可消耗运动过程中产生的再生能量,用户不需外接再生电阻即可满足大部分应用场景。



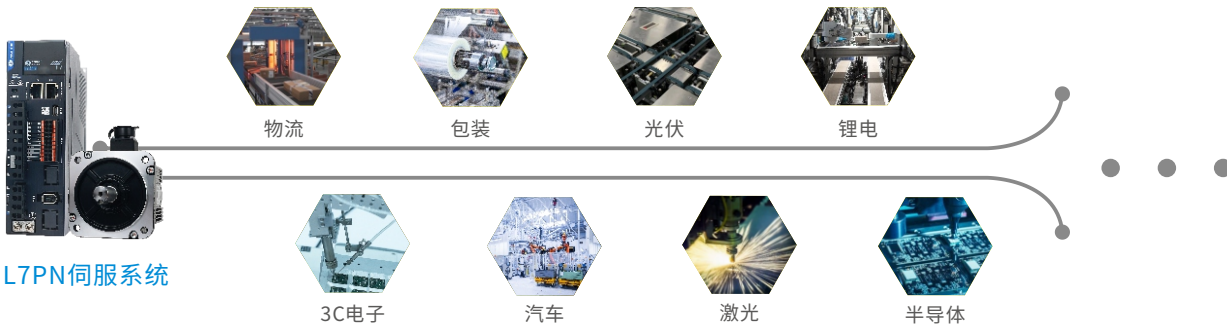
### MS (Motion Studio) 调试软件

- 向导式调试指引和参数设置
- 新用户可快速上手
- 实时记录数据并绘制曲线
- 在线状态监控和报警处理
- 兼容雷赛全系列驱动器的调试



(PC上位机)

## 典型应用



L7PN伺服系统

## L7PN系列伺服驱动器命名规则

**L7** **PN** -  **400**   -

①      ②      ③      ④      ⑤      ⑥      ⑦

### ① 产品系列

L7: 通用型交流伺服驱动器

### ② 产品类型

PN: PROFINET总线

### ③ 子系列

缺省: 标准品  
XX: 行业专机  
(1~2位字母)

### ④ 额定功率

100:100W	2000:2kW
400:400W	3000:3kW
750:750W	4400:4.4kW
1000:1kW	5500:5.5kW
1500:1.5kW	7500:7.5kW

### ⑤ 设计版本

缺省: 标准版  
F: 多功能版(支持STO)  
注: 1000W以下需在版本前加P, 如L7PN-400P

### ⑥ 电压规格

缺省: 220V  
T/T3: 380V

### ⑦ 特殊定制

缺省: 标准品  
XX: 客户定制  
(1~2位字母)

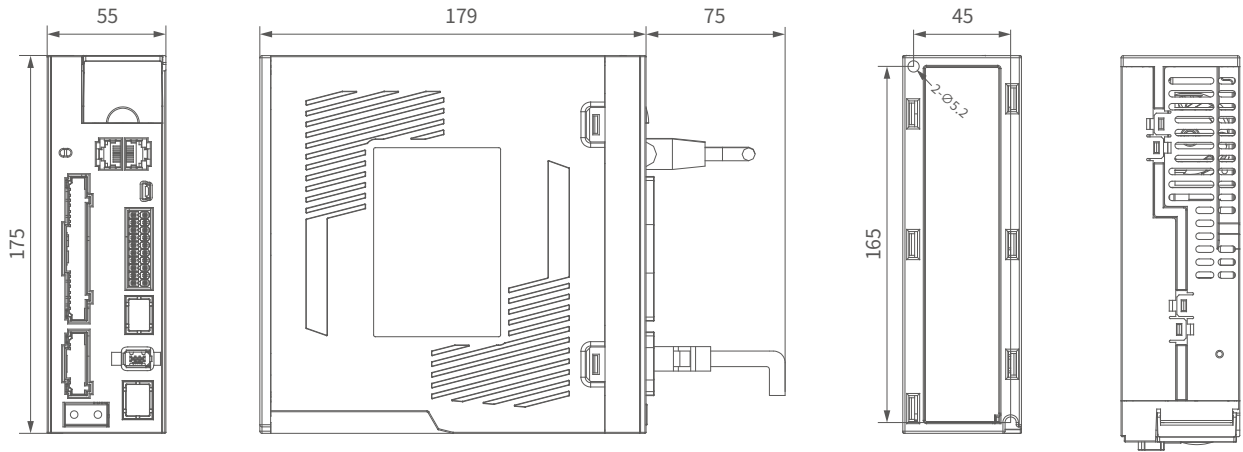
## L7PN系列伺服驱动器型号与规格参数

驱动器型号	额定输出功率 (W)	主电源 (V)	连续电流 (Arms)	最大电流 (Arms)	L深 (mm)	H高 (mm)	W宽 (mm)
L7PN-100P	100W	单相AC220	1.2	3.4	179	175	55
L7PN-400P	400W	单相AC220	3.5	10.1	179	175	55
L7PN-750P	750W	单相AC220	5.5	16.9	179	175	55
L7PN-1000P	1000W	单相AC220	7.0	21.0	179	175	80
L7PN-1500	1500W	单/三相AC220	9.5	31.1	179	175	80
L7PN-2000	2000W	单/三相AC220	12	35.4	179	175	80
L7PN-750T3	750W	三相AC380	2.7	8.6	179	175	55
L7PN-1000T3	1000W	三相AC380	3.5	10.6	179	175	55
L7PN-1500T3	1500W	三相AC380	5.4	14.9	179	175	55
L7PN-2000T3	2000W	三相AC380	8.4	24.8	179	175	80
L7PN-3000T3	3000W	三相AC380	11.9	33.2	179	175	80
L7PN-4400T3	4400W	三相AC380	16.5	38.9	230	250	89
L7PN-5500T3	5500W	三相AC380	20.8	51.6	230	250	89
L7PN-7500T3	7500W	三相AC380	25.7	63.6	230	250	89

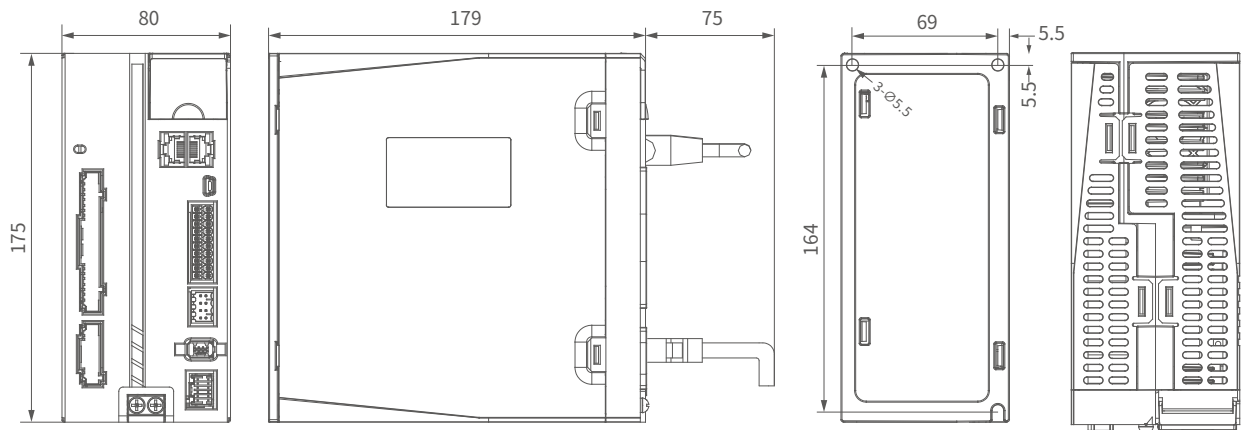
## L7PN系列驱动器安装尺寸

### ■ 100W/400W/750W/1000W(AC 220V)&750W/1000W/1500W(AC 380V)

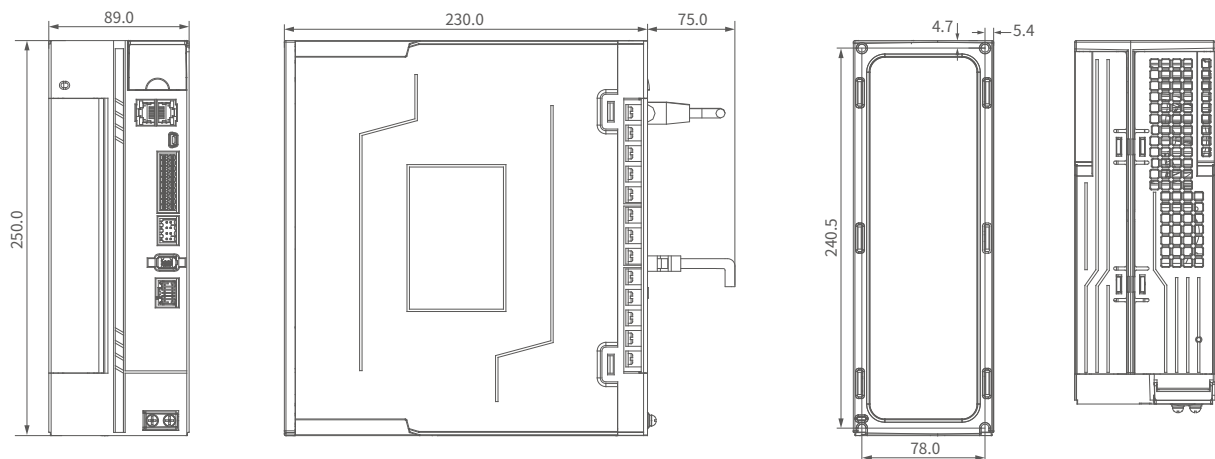
(单位:mm)



### ■ 1500W/2000W(AC 220V)&2kW/3kW(AC 380V)



### ■ 4.4kW/5.5kW/7.5kW(AC 380V)



# L7PN系列伺服驱动器接口说明

功能定义	引脚号	引脚号	功能定义
数字输入信号1	DI1	DO1+	双端数字输出信号1
数字输入信号2	DI2	DO1-	
数字输入信号3	DI3	DO2+	双端数字输出信号2
数字输入信号4	DI4	DO2-	
数字输入信号5	DI5	DO3+	双端数字输出信号3
数字输入信号6	DI6	DO3-	
数字输入公共端	DI COM	NC	保留
抱闸信号输出正端	BRK+	NC	
抱闸信号输出负端	BRK-	NC	
屏蔽接地	PE	NC	

## 典型配置举例

机座 (□)	额定功率 (W)	电机型号	配套驱动器	机身长度 (mm)	额定力矩 (N·m)	额定/最高转速 (rpm)	转动惯量 (kgm <sup>2</sup> × 10 <sup>4</sup> )	绕组线 RZ	编码器线 BM	刹车线 SC
□40	50W (220V)	ACM2H-04A5	L7PN-100P	56.7	0.16	3000/6500	0.036	CABLE-RZH *M*-114-TS- (R) 【非抱闸绕组线】 ----- CABLE-RZSH *M*-114-TS- (R) 【抱闸绕组线 含刹车线】 (后向出线 在型号后加“-R”)	CABLE-BMH *M*-114-TS- (R) 【增量型配线】 ----- CABLE-BMAH* M*-124-TS (后向出线在型 号后加“-R”)	如需刹车线 请在绕组线 一列选型抱 闸绕组线
		ACM2H-04A5B (抱闸)		84			0.046			
	100W (220V)	ACM2H-0401		67.7	0.32	3000/6500	0.062			
		ACM2H-0401B (抱闸)		95			0.072			
□60	200W (220V)	ACM2H-0602	L7PN-400P	71.6	0.64	3000/6500	0.28			
		ACM2H-0602B (抱闸)		101.1			0.3			
	400W (220V)	ACM2H-0604		88.8	1.27	3000/6500	0.6			
		ACM2H-0604B (抱闸)		118.1			0.62			
□80	750W (220V)	ACM2H-0808	L7PN-750P	90.9	2.39	3000/6500	1.8			
		ACM2H-0808B (抱闸)		121.9			1.95			
	1000W (220V)	ACM2H-0810	L7PN-1000P	103.9	3.2	3000/6500	2			
		ACM2H-0810B (抱闸)		134.9			2.15			
	750W (380V)	ACM2H-0808T	L7PN-750T3	90.9	2.39	3000/5000	2.12			
		ACM2H-0808TB (抱闸)		121.9			2.7			

□100	1000W (220V)	ACM2L-1010	L7PN-1000P	154	3.2	3000/6000	2.43	CABLE-RZ*M*H (V1.1) 【固定线缆】	CABLE-7BM* M*-HZ(V3.0) 【增量型配线】	CABLE-SC* M*-H(V3.0)
		ACM2L-1010B(抱闸)		194			2.63			
	1500W (220V)	ACM2L-1015	L7PN-1500	178	4.9	3000/5000	3.503	CABLE-RZ*M*-H (V2.0) 【拖链线缆】	CABLE-7BMA* M*-HZ(V3.0) 【绝对值配线】	
		ACM2L-1015B(抱闸)		218			3.803			
□130	850W (220V)	ACM2M-1309	L7PN-1000P	126	5.39	1500/4500	12.5	CABLE-RZH *M*-135-TS 【非抱闸绕组线】 ----- CABLE-RZSH *M*-135-TS 【抱闸绕组线 含刹车线】	CABLE-BMH* M*-115-TS 【增量型配线】 ----- CABLE-BMAH *M*-125-TS	如需刹车线 请在绕组线 一列选型抱 闸绕组线
		ACM2M-1309B(抱闸)		153.5			14.8			
	1300W (220V)	ACM2M-1313	L7PN-1500	144	8.34		18.7			
		ACM2M-1313B(抱闸)		171.5			21			
	1800W (220V)	ACM2M-1318	L7PN-2000	162	11.5		23.8			
		ACM2M-1318B(抱闸)		189.5			26.1			
	850W (380V)	ACM2M-1309T	L7PN-1000T3	126	5.39		12.5			
		ACM2M-1309TB(抱闸)		153.5			14.8			
	1300W (380V)	ACM2M-1313T	L7PN-1500T3	144	8.34		18.7			
		ACM2M-1313TB(抱闸)		171.5			21			
	1800W (380V)	ACM2M-1318T	L7PN-2000T3	162	11.5		23.8			
		ACM2M-1318TB(抱闸)		189.5			26.1			
□180	2900W (380V)	ACM2M-1829T	L7PN-3000T3	193	18.6	1500/3000	39.78	CABLE-RZA -H-180 (V1.0)	CABLE-7BM* M*-HZ-180(V1.0) 【增量型配线】 ----- CABLE-7BMA *M*-HZ-180 (V1.0) 【绝对值配线】	CABLE-SC* M*-H-180(V1.0)
		ACM2M-1829TB(抱闸)		241			40.27			
	4400W (380V)	ACM2M-1844T	L7PN-4400T3	223	28.4		59.67			
		ACM2M-1844TB(抱闸)		271			60.41			
	5500W (380V)	ACM2M-1855T	L7PN-5500T3	243	35		72.93			
		ACM2M-1855TB(抱闸)		291			73.84			
	7500W (380V)	ACM2M-1875T	L7PN-7500T3	283	48		99.45			
		ACM2M-1875TB(抱闸)		331			100.7			

注:1、可选配0.3米“AMP-直插”导线型配线,兼容雷赛原AMP塑插电机引脚定义,选配后延长线配线型号与雷赛原AMP塑插电机配线相同。

2、如需选配导线型电机,则其电机型号为对应功率段的直插型电机型号中“接插件型”位数值由“缺省”变更为“1”。

3、调试线CABLE-USB1M5,长度1.5米。

## 深圳市雷赛智能控制股份有限公司 China Leadshine Technology Co., Ltd.

深圳市南山区沙河西路3157号南山智谷产业园B栋15-20层  
邮编: 518052  
电话: 400-885-5521  
网址: www.leisai.com E-Mail: marketing@leisai.com

更多最新的雷赛资讯,请扫码关注!



公众号



视频号

※本宣传彩页中所刊载的产品性能和规格,如因产品改进等原因发生变更时,恕不另行通知,敬请谅解。如需了解产品详情,请和我公司销售部门联系。

2023年9月版

(版权所有,翻版必究)